


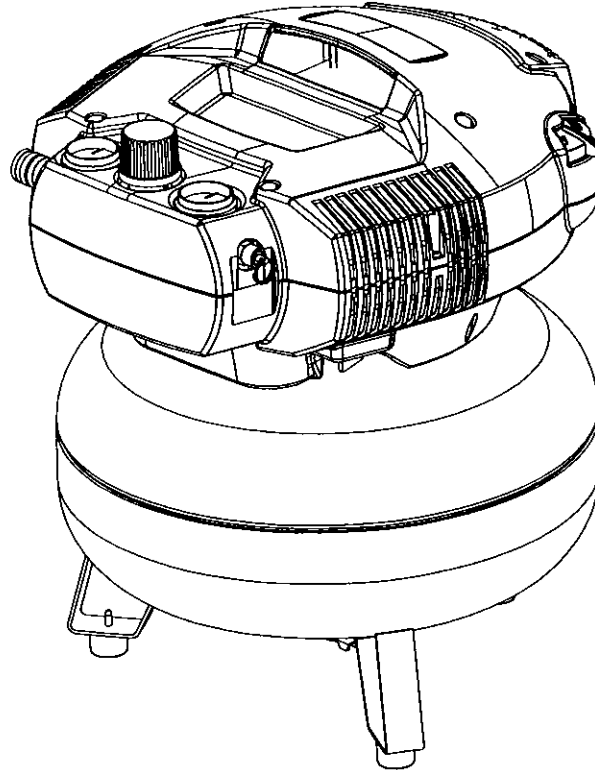


-  **English Oilless, Single Stage, Direct Drive, Electric Air Compressor**
-  **French Sans l'huile, d'un seule étape, à prise directe, compresseur d'air électrique**
-  **Spanish Sin aceite, de una sola etapa, de mando directo, compresor de aire eléctrico**



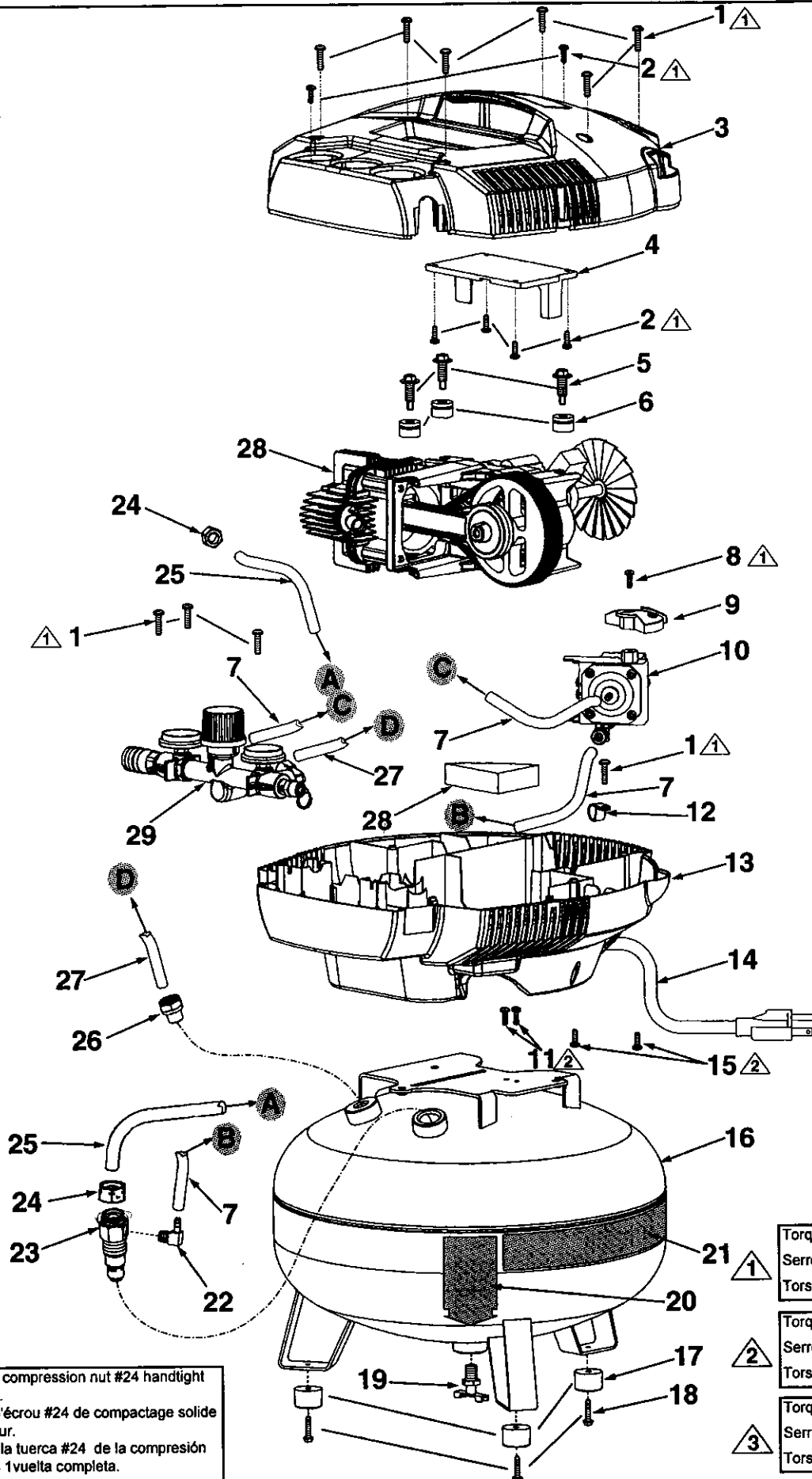
Specification Chart Tableau des spécifications Cuadro de especificaciones

MODEL NO. (MODÈLE) (MODELO)	PEAK H.P. (CV)	TANK CAPACITY GALLONS (CAPACITÉ DU RÉSERVOIR - LITRES) (CAPACIDAD DEL TANQUE - LITROS)	VOLTAGE/ AMPS/PHASE (TENSION/ AMPS/PHASE) (VOLTAJE AMP/FASE)	KICK-IN PRESSURE (PRESSION D'OUVERTURE) (PRESION DE CONEXION)	KICK-OUT PRESSURE (PRESSION DE FERM.) (PRESION DE DESCONEXION)
N0250409	2.5	4 (15)	115/12/1	95 (6,6 bar)	125 (8,6 bar)
N0300409	3	4 (15)	115/12/1 <i>90 4.2 / 2.8</i>	95 (6,6 bar)	125 (8,6 bar)



Questions? See back page. Questions ? Consultez la page final. ¿Preguntas? Vea la página final.

PARTS DRAWING / DESSIN DES PIÈCES / ESQUEMA DE LA PIEZAS






Note: Tighten compression nut #24 handtight plus 1 full turn.
Note: Serrez l'écrou #24 de compactage solide plus 1 plein tour.
Nota: Apriete la tuerca #24 de la compresión handtight más 1 vuelta completa.

Torque to 10-20 lbs-in
 Serrez de 10 à 20 lbs-in
 Torsión hasta 1,1 - 2,3 N.m

Torque to 20-30 lbs-in
 Serrez de 20 à 30 lbs-in
 Torsión hasta 2,3 - 3,4 N.m

Torque to 50-75 lbs-in
 Serrez de 50 à 75 lbs-in
 Torsión hasta 5,7 - 8,5 N.m

PARTS LIST / LISTE DE PIÈCES / LISTA DE LAS PIEZAS

Item Art Art	Part No N° / P Núm / P	Qty Qté Cant	 English Description	 French Description	 Spanish Descripción
1	061-0152	10	Screw, plastite #10-14 x 1"	Vis	Tornillo
2	061-0151	6	Screw, plastite #8-16 x 1/2"	Vis	Tornillo
3	142-0128	1	Shroud, top	Enveloppe	Guardera
4	142-0130	1	Shroud, handle	Enveloppe	Guardera
5	059-0313	3	Bolt, shoulder 1/4"-28	Boulon	Perno
6	093-0019	3	Grommet	Oeillet	Arandela de cabo
7	145-0394	2	Bleeder tube	Tube	Tubo
8	061-0151	1	Screw, plastite #8-16 x 1/2"	Vis	Tornillo
9	112-0100	1	Handle switch	Interrupteur	Manómetro
10	034-0148	1	Pressure switch	Interrupteur	Manómetro
11	061-0051	1	Screw, #8-32 x .28	Vis	Tornillo
12	071-0024	1	Strain relief clamp	Soulagement de traction	Aliviador de esfuerzo
13	142-0129	1	Shroud, bottom	Enveloppe	Guardera
14	026-0316	1	Power cord	Câble	Cordón
15	061-0082	2	Screw, #8-32 x 3/8"	Vis	Tornillo
16	153-0081	1	Tank assembly, 4-gallon (includes items 17-19)	Ensemble du réservoir	Conjunto de tanque (inclut les élément 17-19)
17	094-0026	3	Foot	Pied	Pie
18	N/A	3	Screw, #8 x 3/4"	Vis	Tornillo
19	072-0001	1	Petcock	Robinet de décompression ..	Llave de desagüe
20	098-1062	1	Label, warning	D'avertissement étiquette ..	Amonestadora escritura de la etu
21	098-2569	1	Label, warning	D'avertissement étiquette ..	Amonestadora escritura de la etu
22	064-0056	1	Elbow, 90° brass	Coude	Codo
23	031-0069	1	Check valve	Soupape	Válvula
24	058-0007	2	Nut, 3/8" O.D. tube	Écrou	Tuerca
25	145-0398	1	Transfer tube	Tube	Tubo
26	068-0074	1	Connector, 1/4 NPT x 3/8"	Connecteur	Conector
27	145-0393	1	Tube, 8" lg x 3/8" plastic	Tube	Tubo
28	019-0201	1	Filter	Filtre	Filtro
29	See pages 4 & 5	1	Manifold assembly	Ensemble du collecteur	Conjunto de múltiple
30	040-0332	1	3HP Pump/motor assy	Ensemble pompe/moteur	Conjunto de bomba/motor
			See pages 6 & 7	Voir les pages 6 et 7	Vea las paginaciones 6 y 7

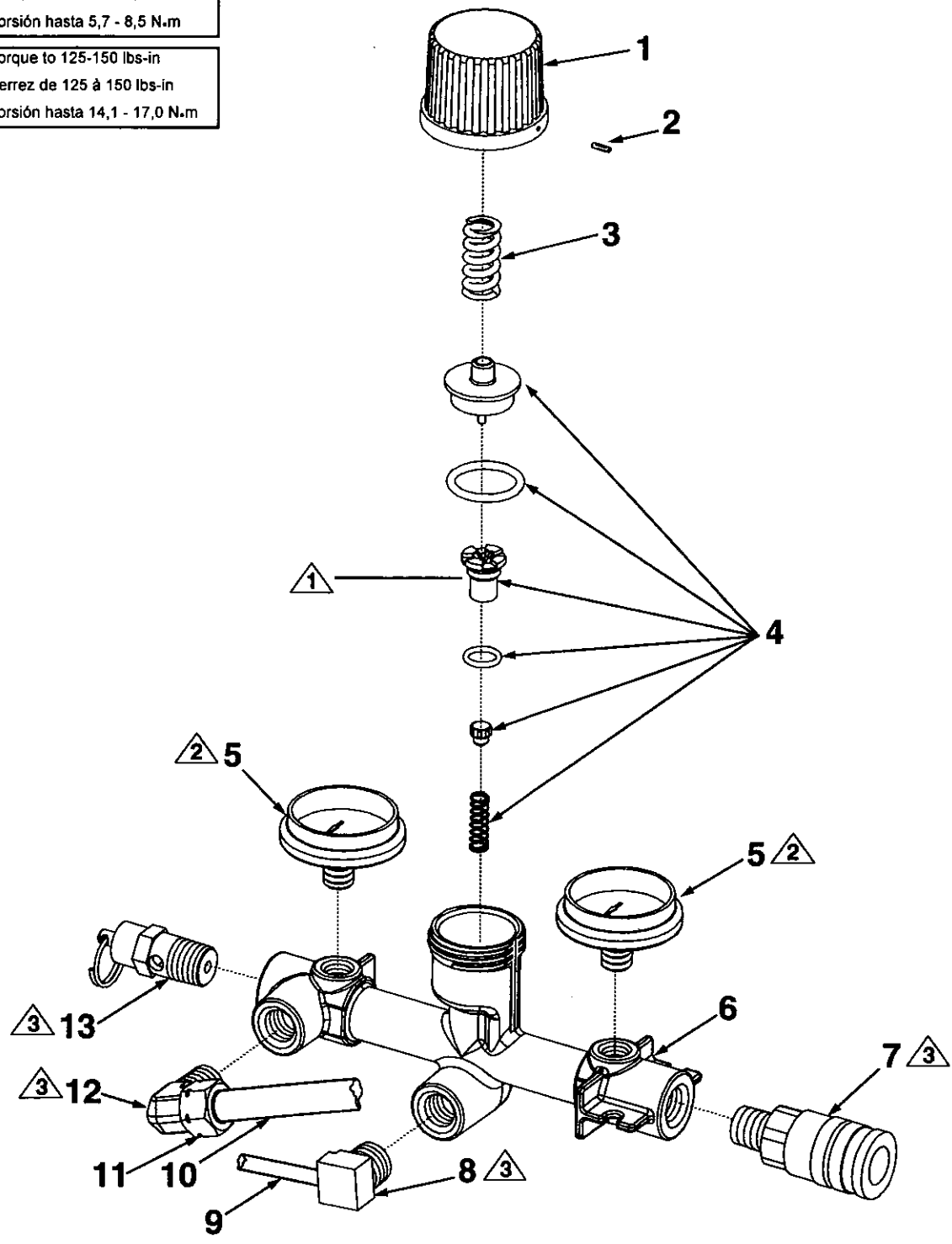
*N/A - These are standard parts available at your local hardware store.

*N/A - Ces pièces sont des pièces standard disponibles en quincaillerie.

*N/A - Estas son piezas estándares disponibles en su ferretería local.




PARTS DRAWING / DESSIN DES PIÈCES / ESQUEMA DE LA PIEZAS

- 1** Torque to 3-5 lbs-in
 Serrez de 3 à 5 lbs-in
 Torsión hasta ,3 - ,6 N.m
- 2** Torque to 50-75 lbs-in
 Serrez de 50 à 75 lbs-in
 Torsión hasta 5,7 - 8,5 N.m
- 3** Torque to 125-150 lbs-in
 Serrez de 125 à 150 lbs-in
 Torsión hasta 14,1 - 17,0 N.m



Note: Tighten compression nut #11 handtight plus 1 full turn.
Note: Serrez l'écrou #11 de compactage solide plus 1 plein tour.
Nota: Apriete la tuerca #11 de la compresión handtight más 1vuelta completa.

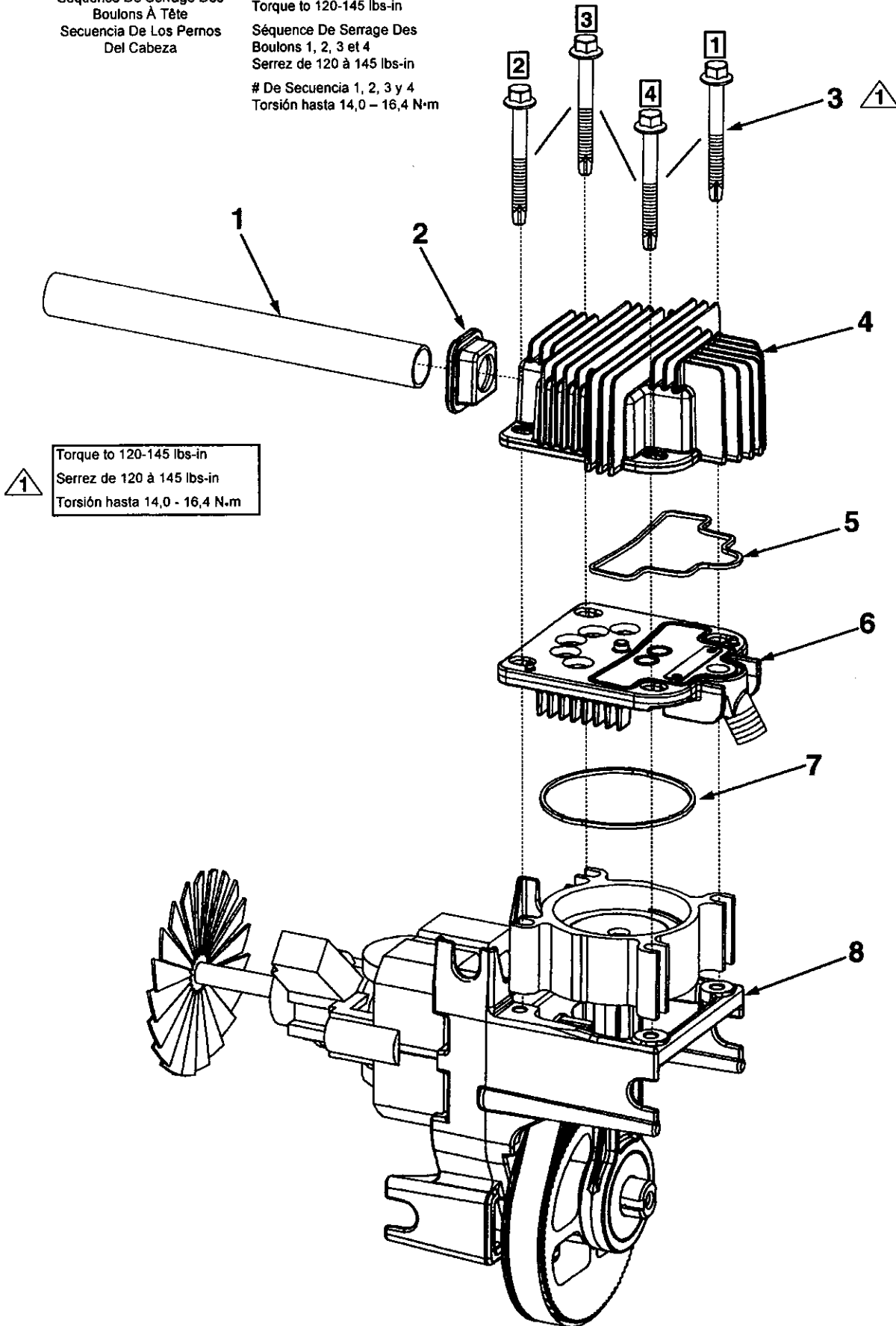
PARTS LIST / LISTE DE PIÈCES / LISTA DE LAS PIEZAS

Item	Part No	Qty	 English	 French	 Spanish
Art	Nº / P	Qté			
<u>Art</u>	<u>Núm / P</u>	<u>Cant</u>	<u>Description</u>	<u>Description</u>	<u>Descripción</u>
1	092-0020	1	Knob	Molette	Perilla
2	N/A	1	Pin	Broche	Contacto
3	055-0078	1	Spring	Ressort	Resorte
4	105-0015	1	Regulator repair kit	Jeu de pièces de réparation	Juego de reparación
5	032-0056	2	Gauge	Manomètre	Manómetro
6	041-0052	1	Manifold	Collecteur	Múltiple
7	036-0039	1	Quick coupler	Coupleur	Acoplador
8	064-0063	1	Elbow, 1/4 NPT x 1/4" tube	Coude	Codo
9	145-0394	1	Bleeder tube	Tube	Tubo
10	145-0393	1	Tube, 8" lg x 3/8" plastic	Tube	Tubo
11	058-0007	1	Nut, 3/8" O.D. tube	Écrou	Tuerca
12	064-0001	1	Elbow, 90° brass	Coude	Codo
13	136-0056	1	Pressure relief valve	Soupape	Válvula




PARTS DRAWING / DESSIN DES PIÈCES / ESQUEMA DE LA PIEZAS

Head Bolt Torque Sequence
 Séquence De Serrage Des
 Boulons À Tête
 Secuencia De Los Pernos
 Del Cabeza

Sequence #'s 1, 2, 3 & 4
 Torque to 120-145 lbs-in
 Séquence De Serrage Des
 Boulons 1, 2, 3 et 4
 Serrez de 120 à 145 lbs-in
 # De Secuencia 1, 2, 3 y 4
 Torsión hasta 14,0 - 16,4 N·m



PARTS LIST / LISTE DE PIÈCES / LISTA DE LAS PIEZAS

Item Art Art	Part No N° / P Núm / P	Qty Qté Cant	 English	 French	 Spanish
			Description	Description	Descripción
1	145-0370	1	Tube, intake muffler	Silencieux de tube/intake	Silenciador de tubo/intake
2	093-0046	1	Grommet, intake muffler	Oeillet	Arandela de cabo
3	061-0162	4	Screw, 1/4-20 x 2-1/4" trilobe.	Vis	Tornillo
4	042-0104	1	Head	Tête	Cabezal
5	054-0226	1	Head o-ring	Joint torique	Anillo tórico
6	043-0173	1	Valve plate assy	Ensemble de la plaque de	Conjunto de placa de
			(includes items 5 & 7)	soupape (includ les	válvula (incluye los
				éléments 5 et 7)	artículos 5 y 7)
7	054-0225	1	Cylinder o-ring	Joint torique	Anillo tórico
8	N/A	1	Motor assy	Ensemble du moteur	Conjunto de motor
			must be purchased as a	vendu en une seule	se debe comprar como
			complete pump/motor assy	ensemble pompe moteur	un conjunto completo de
					bomba/motor
—	040-0332	12	3 HP Pump/motor assy	Ensemble pompe/moteur	Conjunto de bomba/motor
			(includes items 1-8)	(includ les éléments 1-8)	(incluye los artículos 1-8)