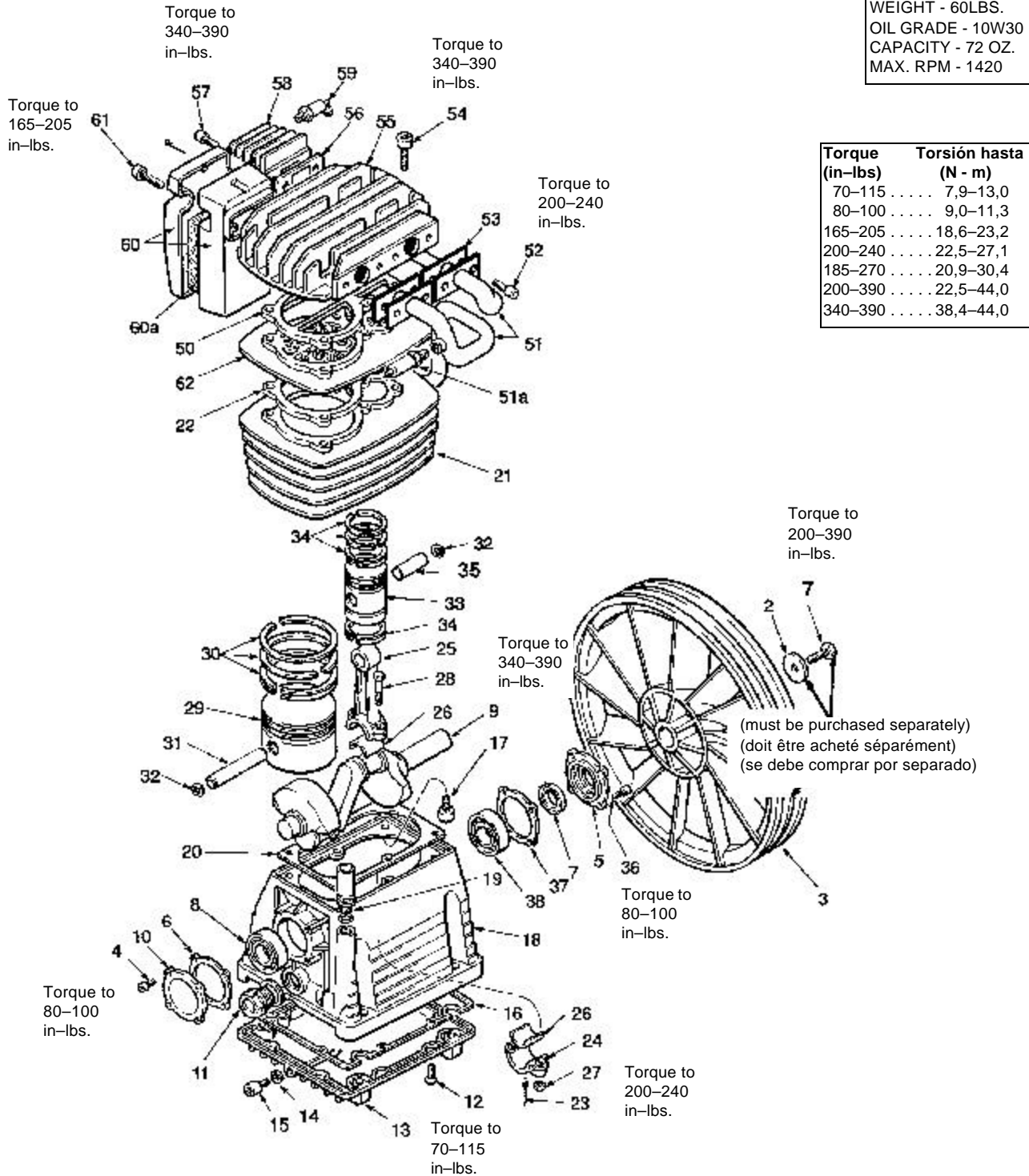


# MODEL 040-0208

PARTS DRAWING      DESSIN DES PIÈCES      ESQUEMA DE LAS PIEZAS

**B6000 Pump**

**PUMP SPECIFICATIONS**  
WEIGHT - 60LBS.  
OIL GRADE - 10W30  
CAPACITY - 72 OZ.  
MAX. RPM - 1420



# MODEL 040-0208

## PARTS LIST      LISTE DE PIÈCES      LISTA DE LAS PIEZAS

<b>Pump B6000</b>
-------------------

Item Art Art	Part No Nº / P Núm / P	Qty Qté Cant	Description	Description	Descripción
1**	059-0138	1	Bolt.....	Boulon.....	Perno
2**	060-0052	1	Washer.....	Rondelle.....	Arandela
3**	044-0025	1	Flywheel.....	Volante-moteur.....	Volante
4	059-0135	4	Bolt.....	Boulon.....	Perno
5	077-0057	1	Cover.....	Couvercle .....	Tapa
6	046-0135	1	Gasket.....	Joint.....	Empaquetadura
7	046-0145	1	Seal.....	Joint.....	Sello
8	051-0039	1	Bearing.....	Roulement.....	Cojinete
9	053-0039	1	Crankshaft.....	Vilebrequin .....	Cijueñal
10	077-0053	1	Cover.....	Couvercle .....	Tapa
11	032-0019	1	Sight glass includes items 11a .....	Viseur inclutles element 11a .....	Mirilla de vidrio incluye los articulo 11a
11a	046-0254	1	Washer.....	Rondelle.....	Arandela
12	059-0136	8	Bolt.....	Boulon.....	Perno
13	077-0056	1	Base.....	Base.....	Base
14	060-0051	1	Washer.....	Rondelle .....	Arandela
15	059-0137	1	Bolt.....	Boulon.....	Perno
16	046-0142	1	Gasket.....	Joint.....	Empaquetadura
17	059-0134	6	Bolt.....	Boulon.....	Perno
18	049-0022	1	Crankcase.....	Carter .....	Cárter
19	056-0013	1	Breather, includes item 19a.....	Reniflard .....	Respiradero
19a	046-0255	1	O-ring.....	Joint torique.....	Anillo tórico
20	046-0141	1	Gasket.....	Joint.....	Empaquetadura
21	050-0026	1	Cylinder.....	Cylindre.....	Cilindro
22	046-0140	1	Gasket.....	Joint.....	Empaquetadura
23	056-0014	2	Splash rod.....	Tige de dispersion .....	Varilla de salpicadura
24	047-0042	2	Cap.....	Capuchon.....	Tapa
25	047-0041	2	Rod.....	Tige.....	Varilla
26	051-0042	2 pr	Inserts.....	Pièce rapportée.....	Inserto
27	058-0072	4	Nut.....	Écrou.....	Tuerca
28	059-0139	4	Bolt.....	Boulon.....	Perno
29	048-0044	1	Piston.....	Piston.....	Pistón
30	054-0130	1 set	Ring set.....	Jeu d'anneaux.....	Juego de reparación
31	052-0022	1	Wrist pin.....	Maneton.....	Pasador de articulación
32	054-0105	4	Retaining ring.....	Anneau de retenue.....	Anillo retenedor
33	048-0045	1	Piston.....	Piston.....	Pistón
34	054-0131	1 set	Ring set.....	Jeu d'anneaux.....	Juego de reparación
35	052-0023	1	Wrist pin.....	Maneton.....	Pasador de articulación
36	059-0171	4	Bolt.....	Boulon.....	Perno
37	046-0143	1	Gasket.....	Joint.....	Empaquetadura
38	051-0040	1	Bearing.....	Roulement.....	Cojinete
50	046-0139	1	Gasket.....	Joint.....	Empaquetadura
51	082-0016	1	Tube, includes item 51a.....	Tube.....	Tubo
51a	136-0049	1	Valve, pressure relief.....	Soupape.....	Válvula
52	059-0130	4	Bolt.....	Boulon.....	Perno
53	046-0199	2	Gasket.....	Joint.....	Empaquetadura
54	059-0126	6	Bolt.....	Boulon.....	Perno
55	042-0044	1	Head.....	Tête.....	Cabezal
56	046-0131	1	Gasket.....	Joint.....	Empaquetadura
57	059-0127	2	Bolt.....	Boulon.....	Perno
58	082-0009	1	Aftercooler.....	Refroidisseur supplémentaire.....	Postrefrigerador
59	136-0032	1	Valve.....	Soupape.....	Válvula
60	019-0155	1	Air filter assy.....	Ensemble de filtre à air .....	Conjunto de filtro de aire
			includes item 60a.....	inclut les élément 60a.....	incluye los articulo 60a
60a	019-0105	1	Element.....	Élément.....	Elemento
61	059-0230	2	Bolt.....	Boulon.....	Perno
<b>AVAILABLE SERVICE KITS    must be purchased separately    doit être acheté séparément    se debe comprar por separado</b>					
	165-0069	1	Complete overhaul kit.....	Joins, jeu complet .....	Juntas, conjunto completo
	046-0188	1	Gasket repair kit.....	Joint de jeu de pièces de .....	Empaquetadura de juego de
			includes items 6, 16, 20, 22, 37, & 50	réparation inclut les élément 6, 16, 20, 22, 37 et 50	reparación incluye los articulo 6, 16, 20, 22, 37 y 50
62	043-0111	1	Valve plate assy.....	Ensemble de la plaque de.....	Conjunto de placa de válvula
				soupape	

\*\*Items must be purchased separately when ordering the pump assembly, if needed.

\*\*Des elements doivent etre achetes seperately en commandant le pompe si necessaire.

\*\*Los items deben comprados seperately al pedir el ensamblaje de la bomba si estan necesitados.

DATE 7/21/00

ORIGINAL