

MODEL 040-0274

PARTS DRAWING

DESSIN DES PIÈCES

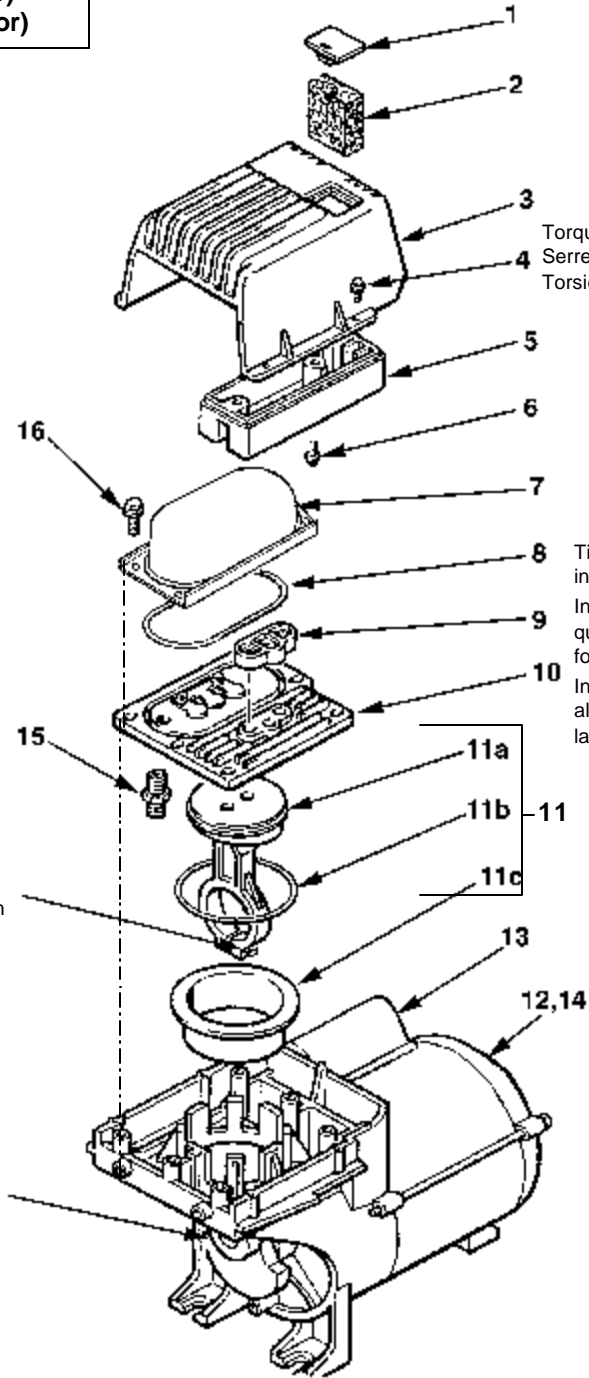
ESQUEMA DE LA PIEZAS

Pump specifications
Weight – 34 Lbs. Approx.
Max Rpm – 3500

Spécifications de la pompe
Poids – 15,4 Kg
Régime maximum – 3500 Tr/Min

Especificaciones de la bomba
Peso – 15,4 Kg
Rpm Max – 3500

**PUMP/MOTOR ASSEMBLY
(Ensemble pompe/moteur)
(Conjunto de bomba/motor)**



Torque to 120–150 lbs-in
Serrez de 120 à 150 lbs-in
Torsión hasta 13,6 - 16,9 N•m

Torque to 15–20 lbs-in.
Serrez de 15 à 20 lbs-in
Torsión hasta 1,7 - 2,3 N•m

Tilt piston assy (11a) slightly when placing into cylinder (11c) to form lips on seal.

Inclinez légèrement l'assemblage du piston quand vous le placez dans le cylindre pour former les lèvres sur le joint.

Incline el conjunto del piston (11a) levemente al colocar en el cilindro (11c) para formar los labios en el sello.

Torque to 40–50 lbs-in
Serrez de 40 à 50 lbs-in
Torsión hasta 3,4 - 4,5 N•m

Place piston assy over bearing and align before tightening screw on piston assy to noted torque.

Placez l'assemblage du piston sur le roulement (3) et alignezle avant de serrer la vis du piston au couple recommandé.

Coloque el conjunto del piston sobre el cojinete y allene antes de ajustar el tornillo del conjunto del piston hasta la torsion indicada.

DATE 5/26/00

ORIGINAL

MODEL 040-0274

PARTS LIST _____ LISTE DE PIÈCES _____ LISTA DE LAS PIEZAS

Item Art <u>Art</u>	Part No Nº / P <u>Núm / P</u>	Qty Qté <u>Cant</u>	<u>Description</u>	<u>Description</u>	<u>Descripción</u>
1	077-0118	1	Cover	Couvercle	Tapa
2	019-0152	1	Filter	Filtre	Filtro
3	042-0089	1	Cover assy	Ensemble du couvercle	Conjunto de tapa
			includes items 1, 2, 3, 5 & 6	inclut les éléments 1, 2, 3, 5 & 6	incluye los artículos 1, 2, 3, 5 & 6
4	N/A	4	Screw, #8-32 x .38" lg	Vis	Tornillo
5	N/A	1	Manifold (order 042-0089)	Collecteur	Múltiple
6	N/A	2	Screw, #8-32 x .75" lg	Vis	Tornillo
7	117-0011	1	Manifold exhaust	Collecteur	Múltiple
8	054-0157	1	O-ring	Joint torique	Anillo tórico
9	046-0231	1	Seal	Joint	Sello
10	043-0151	1	Valve plate assembly	Ensemble de la plaque de soupape	Conjunto de placa de válvula
11	048-0074	1	Piston & cylinder assy	Ensemble du piston	Conjunto de
			includes items 11a-11c	et du cylindre inclut les éléments 11a-11c	cilindro y pistón incluye los artículos 11a-11c
11a	See item 11	1	Piston assy	Ensemble du piston	Conjunto de pistón
11b	054-0158	1	O-ring	Joint torique	Anillo tórico
11c	See item 11	1	Cylinder	Cylindre	Cilindro
12	040-0274	1	Motor assy	Ensemble du moteur	Conjunto de motor
			must be purchased as complete pump/motor assy	vendu en une seule ensemble pompe/moteur	se debe comprar como un conjunto completo de bomba/motor
13	165-0142	1	Start capacitor & cover kit	Condensateur de début et kit de couverture	Condensador de comienzo y kit de la cubierta
14	077-0137	1	Cover, terminal	Couvercle	Tapa
15	068-0017	1	Connector	Connecteur	Conector
			1/4 NPT x 3/8" O.D. tube		
16	061-0062	6	Screw, 1/4-20 x 1.12" lg	Vis	Tornillo

Service kits available

Jeux de pièces d'entretien disponibles

Juegos de servicio disponibles

046-0234	Seal kit	Jeu de joints	Juego de sellos
	includes items 8, 9, & 11b	inclut les éléments 8, 9 & 11b	incluye los artículos 8, 9 & 11b

*N/A - These are standard parts available at your local hardware store.

*N/A - Ces pièces sont des pièces standard disponibles en quincaillerie.

*N/A - Estas son piezas estándares disponibles en su ferretería local.