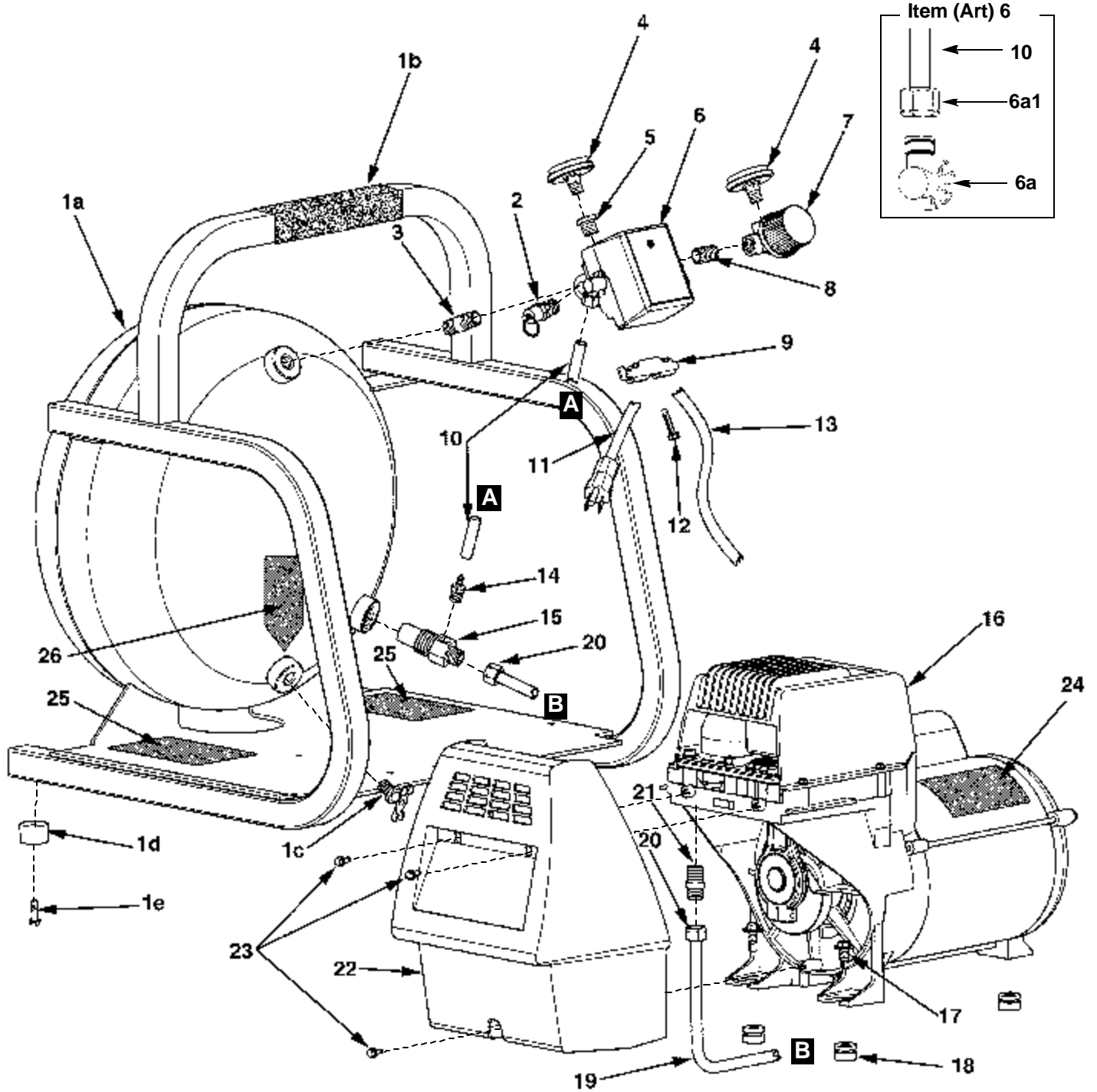


MODEL N0150410

PARTS DRAWING _____ DESSIN DES PIÈCES _____ ESQUEMA DE LAS PIEZAS



DATE 5/25/00

REVISION A

MODEL N0150410

PARTS LIST _____ LISTE DE PIÈCES _____ LISTA DE LAS PIEZAS

Item Art <u>Art</u>	Part No N° / P <u>Núm / P</u>	Qty Qté <u>Cant</u>	<u>Description</u>	<u>Description</u>	<u>Descripción</u>
1a	150-0034	1	Tank assy, includes 1b-1e 4 gallon	Ensemble du réservoir 15 litres	Conjunto de tanque 15 litros
1b	093-0026	1	Grip, handle	Poignée.....	Empuñadura
1c	072-0001	1	Petcock	Robinet de décompression	Llave de desagüe
1d	094-0026	4	Foot.....	Pied.....	Pie
1e	N/A	4	Screw, #10 x .75" lg	Vis	Tornillo
2	136-0056	1	Valve, 140 PSI, 1/4 NPT ASME.....	Soupape	Válvula
3	N/A	1	Nipple, 1/4 NPT x .87" lg.....	Manchon fileté	Niple
4	032-0056	2	Gauge, 220 PSI	Manomètre	Manómetro
5	N/A	1	Bushing, 1/4 NPT x 1/8 NPT	Bague	Buje
6	034-0140	1	Switch, pressure, includes 11a	Interrupteur.....	Manómetro
6a	136-0064	1	Valve, bleeder, includes 11a1	Soupape	Válvula
6a1	058-0017	1	Nut, 1/4" O.D. tube.....	Écrou	Tuerca
7	019-0167	1	Regulator	Régulateur	Regulador
8	N/A	1	Nipple, 1/4 NPT x 1.50" lg.....	Manchon fileté	Niple
9	071-0016	1	Strain relief.....	Soulagement de traction	Aliviador de esfuerzo
10	145-0324	1	Tube, bleeder A-A	Tube.....	Tube
			also order 058-0017 qty 1		
11	026-0142	1	Cord, power	Câble	Cordón
12	061-0121	1	Screw	Vis	Tornillo
13	026-0160	1	Cord, interconnect	Câble	Cordón
14	068-0506	1	Connector, 1/8 NPT x 1/4 barb	Connecteur.....	Conector
15	031-0037	1	Valve, check..... 1/2 NPT x 3/8" O.D. tube	Soupape	Válvula
16	040-0274	1	Pump/motor assy	Ensemble pompe/moteur.....	Conjunto de bomba/motor
17	059-0221	3	Bolt, shoulder, 1/4-28	Boulon.....	Perno
18	093-0019	3	Grommet.....	Oeillet.....	Arandela de cabo
19	145-0275	1	Tube, transfer B-B	Tube.....	Tube
			also order 058-0007 qty 2		
20	058-0007	2	Nut, 3/8" O.D. tube.....	Écrou	Tuerca
21	068-0017	1	Connector	Connecteur.....	Conector
			1/4 NPT x 3/8" O.D. Tube		
22	142-0112	1	Shroud	Enveloppe	Guardera
23	N/A	3	Screw, #8-32 x 7/16" lg	Vis	Tornillo
24	098-1104	1	Label, warning.....	D'avertissement étiquette	Amonestadora escritura de la etiqueta
25	098-1105	1	Label, warning.....	D'avertissement étiquette	Amonestadora escritura de la etiqueta
26	098-1062	1	Label, warning.....	D'avertissement étiquette	Amonestadora escritura de la etiqueta

*N/A - These are standard parts available at your local hardware store.

*N/A - Ces pièces sont des pièces standard disponibles en quincaillerie.

*N/A - Estas son piezas estándares disponibles en su ferretería local.