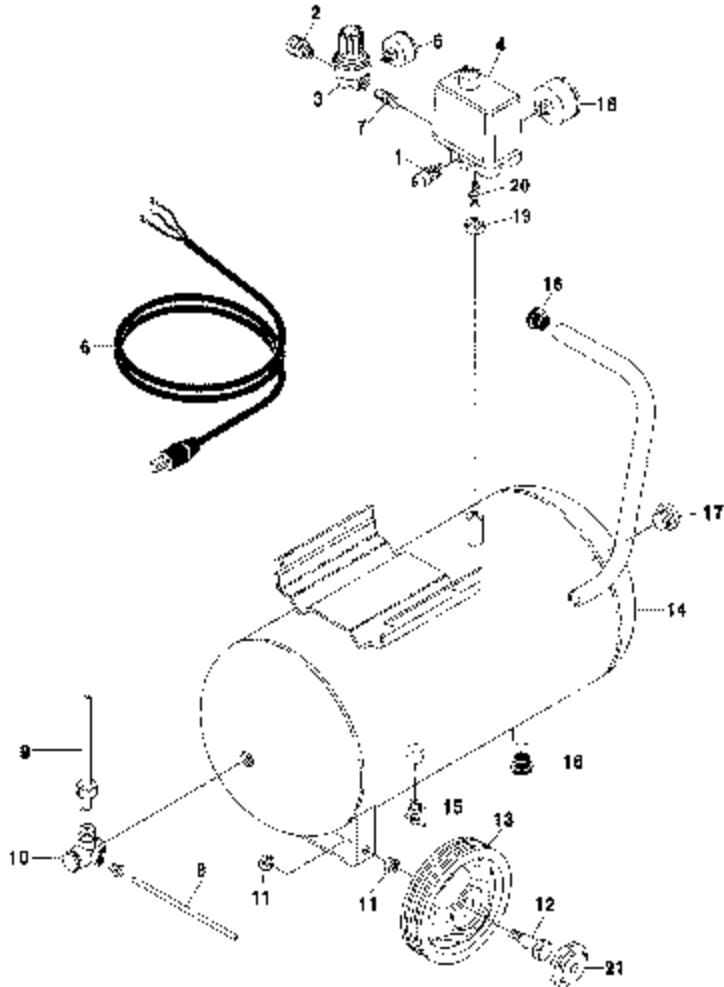


MODEL P0200608

PARTS DRAWING _____ DESSIN DES PIÈCES _____ ESQUEMA DE LA PIEZAS



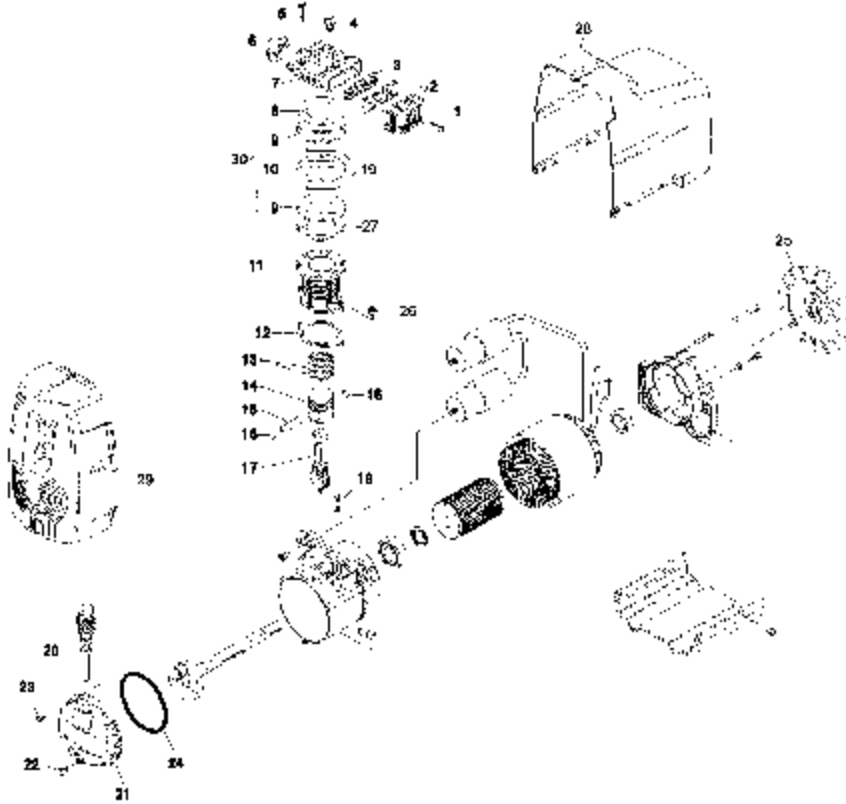
Item Art Art	Part No N° / P Núm / P	Qty Qté Cant	Description	Description	Descripción
1	136-0069	1	Safety Valve, 145 PSI	Soupape	Válvula
2	036-0044	1	Quick coupler.....	Coupleur.....	Acoplador
3	019-0195	1	Regulator	Régulateur.....	Regulador
4	034-0144	1	Pressure switch	Interrupteur.....	Manómetro
5	032-0063	1	Gauge	Manomètre	Manómetro
6	026-0307	1	Power cord.....	Câble	Cordón
7	065-0093	1	Nipple	Manchon fileté.....	Niple
8	145-0361	1	Bleeder tube	Tube	Tubo
9	145-0362	1	Transfer tube	Tube	Tubo
10	031-0067	1	Check valve	Soupape	Válvula
11	058-0134	4	Nut	Écrou	Tuerca
12	059-0302	4	Screw, M10x65.....	Vis	Tornillo
13	095-0030	2	Wheel.....	Roue.....	Rueda
14	150-0096	1	Tank, 6 gallon	Réservoir, (26 litres).....	Tanque (26 litros)
15	072-0008	1	Petcock	Robinet de décompression	Llave de desagüe
16	094-0032	2	Pad	Tampon	Almohadilla
17	062-0059	1	Plug.....	Bouchon	Tapón
18	032-0064	1	Gauge	Manomètre	Manómetro
19	058-0135	1	Nut	Écrou.....	Válvula
20	065-0092	1	Nipple.....	Manchon fileté.....	Niple
21	033-0004	2	Hubcap	Chapeau de moyeu.....	Tapacubo

DATE 9/27/00

ORIGINAL

MODEL P0200608

PARTS DRAWING DESSIN DES PIÈCES ESQUEMA DE LAS PIEZAS



Item Art	Part No N° / P Núm / P	Qty Qté Cant	Description	Description	Descripción
1	061-0146	1	Screw	Vis	Tornillo
2	019-0193	1	Filter	Filtre	Filtro
3	019-0194	1	Filter plate.....	Plaque.....	Placa
4	136-0070	1	Bleeder valve.....	Soupape.....	Válvula
5	059-0303	4	Screw, M6x35.....	Vis	Tornillo
6	064-0060	1	Elbow.....	Coude	Codo
7	042-0106	1	Head.....	Tête.....	Cabezal
8	N/A	1	Head gasket	Joint	Empaquetadura
9	N/A	1	Valve plate.....	Plaque.....	Placa
10	N/A	1	Valve plate gasket.....	Joint.....	Empaquetadura
11	050-0055	1	Cylinder.....	Cylindre.....	Cilindro
12	N/A	1	Cylinder gasket.....	Joint.....	Empaquetadura
13	054-0228	1	Ring set	Jeu d'anneaux.....	Juego de anillos
14	048-0101	1	Piston	Piston	Pistón
15	052-0036	1	Wrist pin	Goupille.....	Pasador
16	054-0229	2	Retaining ring	Anneau de retenue.....	Anillo retenedor
17	047-0083	1	Con rod.....	Tige	Varilla
18	059-0304	2	Stud bolt.....	Boulon.....	Perno
19	N/A	1	Valves.....	Soupape.....	Válvula
20	056-0054	1	Dipstick.....	Jauge de niveau.....	Varilla de aceite
21	049-0046	1	Crankcase cover	Carter couvercle.....	Cárter tapa
22	059-0305	1	Screw, M6x15 Tap-Tite	Vis	Tornillo
23	061-0146	1	Screw, 3.9x16 "B".....	Vis	Tornillo
24	046-0275	1	Crankcase gasket.....	Joint.....	Empaquetadura
25	027-0034	1	Fan	Éventent	Avientan
26	058-0136	2	Nut.....	Écrou.....	Tuerca
27	N/A	1	Valve plate gasket	Joint.....	Empaquetadura
28	142-0125	1	Motor shroud	Enveloppe	Guardera
29	142-0126	1	Compressor shroud.....	Enveloppe	Guardera
30	165-0224	1	Valve plate kit.....	Kit de plat de valve.....	Kit de la placa de la válvula
			(includes items 8-10, 12, 19 and 27)	(includ les éléments 8-10, 12, 19 et 27)	(incluye los artículos 8-10, 12, 19 y 27)

Available Service Kits

Part No
046-0274

Description	Description	Descripción
Gasket, complete set.....	Joints, jeu complet	Juntas, conjunto completo
(includes items 8, 10, 12 and 27).....	(includ les éléments 8, 10, 12 et 27)	(incluye los artículos 8, 10, 12 y 27)

DATE 9/27/00

ORIGINAL