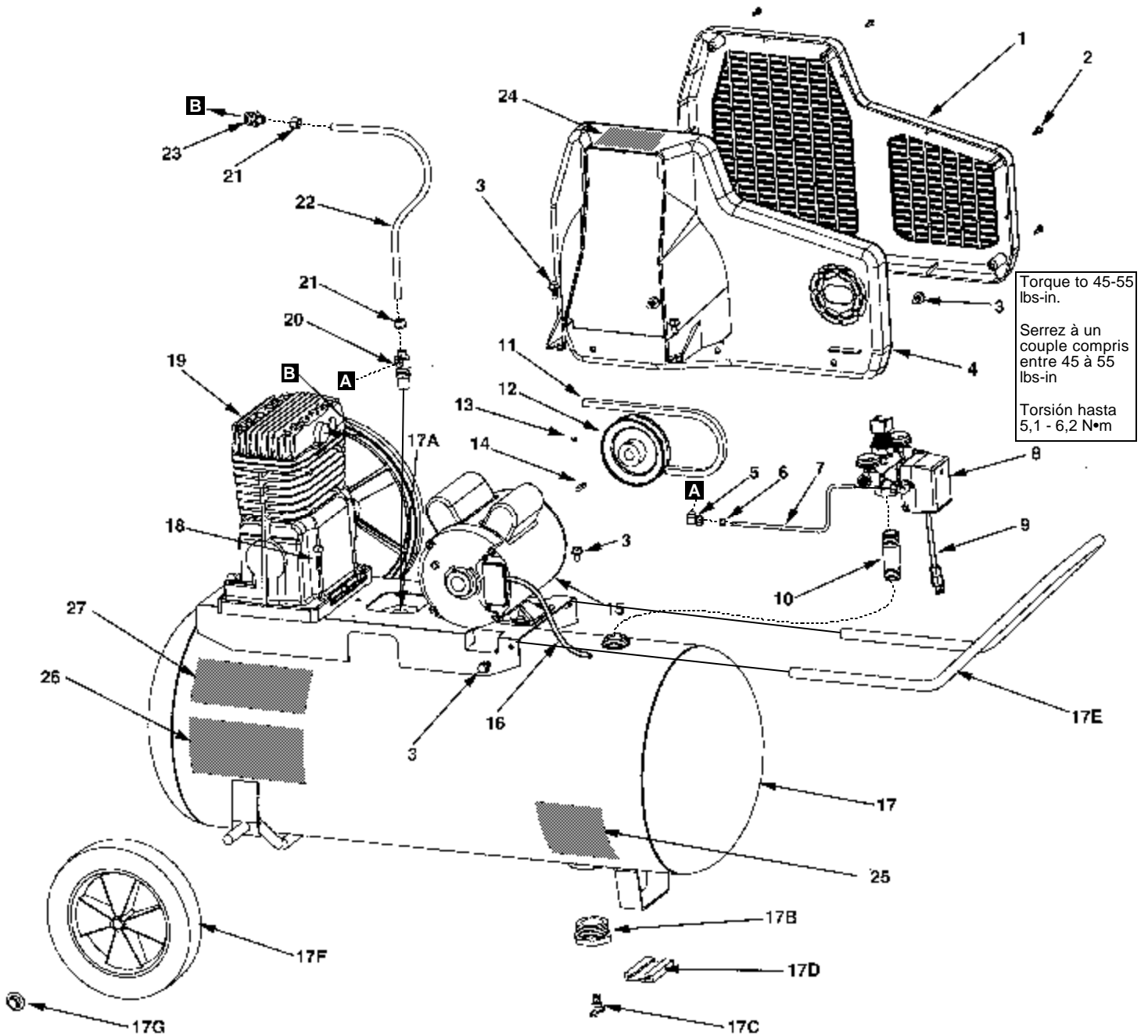


MODEL P6502516

PARTS DRAWING _____ DESSIN DES PIÈCES _____ ESQUEMA DE LAS PIEZAS



DATE 5/18/00

ORIGINAL

MODEL P6502516

PARTS LIST LISTE DE PIÈCES LISTA DE LAS PIEZAS

Item Art Art	Part No N° / P Núm / P	Qty Qté Cant	Description	Description	Descripción
1	125-0151	1	Beltguard (outer)	Garant	Protector
2	061-0114	5	Plastite screw	Vis	Tornillo
3	N/A	10	Bolt, 5/16-18 x 1/2.....	Boulon	Perno
4	125-0152	1	Beltguard (inner).....	Garant	Protector
5	064-0003	1	Elbow A-A	Coude	Codo
6	058-0017	2	Compression nut, 1/4" O.D. tube	Écrou	Tuerca
7	145-0347	1	Tube, unloader.....	Tube	Tubo
8	See next page	1	Manifold assembly	Ensemble du collecteur	Conjunto de múltiple
9	026-0187	1	Power cord	Câble.....	Cordón
10	N/A	1	Nipple, 3/4" x 4-1/2".....	Manchon fileté.....	Niple
11	007-0037	1	V-Belt	Courroie	Correa
12	006-0108	1	Pulley	Poulie	Polea
13	061-0009	1	Setscrew	Vis d'arrêt.....	Tornillo fijador
14	146-0016	1	Key	Clé	Chaveta
15	160-0266	1	Motor.....	Moteur	Motor
	166-0055	1	Capacitor, start, black.....	Condensateur.....	Condensador
	166-0018	1	Capacitor, run, silver.....	Condensateur.....	Condensador
	166-0029	1	Cover, start capacitor.....	Couvercle	Tapa
	166-0028	1	Cover, run capacitor	Couvercle	Tapa
16	026-0188	1	Cord, interconnect	Câble	Cordón
17	131-0030	1	Tank assembly (25 gallon).....	Ensemble du réservoir	Conjunto de tanque
17A	512-0038	1	Bushing, 1-1/2" NPSM x 1/2" NPT.....	Bouchon	Buje
17B	512-0044	1	Bushing, 1-1/2" NPSM x 1/4" NPT.....	Bouchon	Buje
	503-0002	2	O-Ring 1-1/2"	Joint torique.....	Anillo tórico
17C	072-0001	1	Petcock	Robinet de purge.....	Llave de desagüe
17D	094-0015	1	Pad	Tampon	Almohadilla
17E	112-0031	1	Handle	Manette	Manija
17F	095-0014	2	Wheel 10"	Roue.....	Rueda
17G	033-0002	2	Hubcap 5/8".....	Chapeau de moyeu.....	Tapacubo
18	N/A	4	Bolt, 5/16"-18 x 1-1/4"	Boulon	Perno
19	040-0311	1	Pump assembly, 165.....	Ensemble du pompe	Conjunto de bomba
20	031-0037	1	Check valve	Soupape	Válvula
21	058-0007	2	Compression nut, 3/8" O.D. tube	Écrou	Tuerca
22	145-0346	1	Transfer tube	Tube	Tubo
23	068-0017	1	Connector B-B	Connecteur.....	Conector
24	098-0985	1	Label, warning	D'avertissement étiquette.....	Amonestadora escritura de la etu
25	098-1085	1	Label, warning	D'avertissement étiquette.....	Amonestadora escritura de la etu
26	098-1009	1	Label, caution	Etiquette d'attention	Escritura de la etiquetade la precaución
27	098-0986	1	Label, caution	Etiquette d'attention	Escritura de la etiquetade la precaución

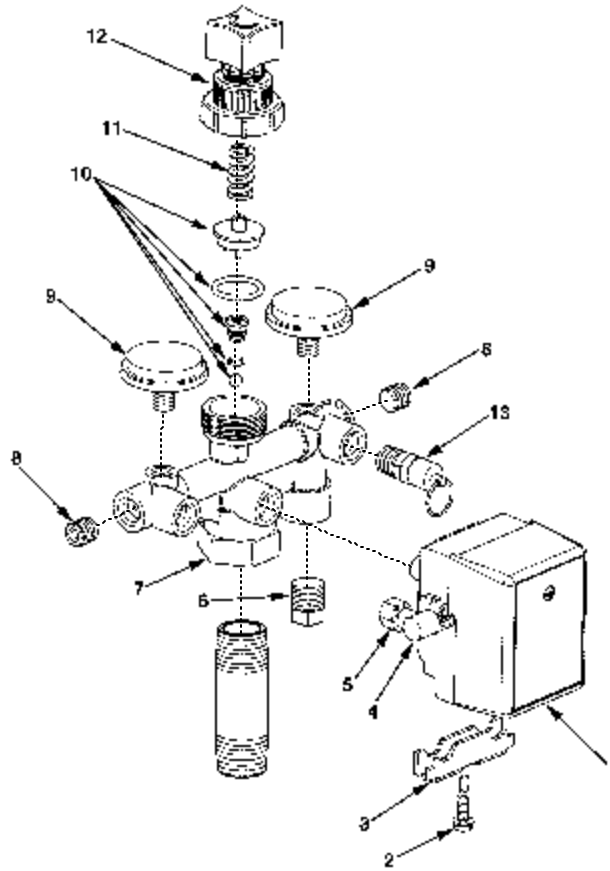
*N/A - These are standard parts available at your local hardware store.

*N/A - Ces pièces sont des pièces standard disponibles en quincaillerie.

*N/A - Estas son piezas estándares disponibles en su ferretería local.

MODEL P6502516

PARTS DRAWING _____ DESSIN DES PIÈCES _____ ESQUEMA DE LAS PIEZAS



Item Art <u>Art</u>	Part No Nº / P <u>Núm / P</u>	Qty Qté <u>Cant</u>	<u>Description</u>	<u>Description</u>	<u>Descripción</u>
1	034-0136	1	Switch, pressure 100-130 PSI includes items 2 & 3.....	Interrupteur..... includ les élément 2	Manómetro incluye los artículo 2
2	061-0121	1	Screw.....	Vis	Tornillo
3	071-0013	1	Strain relief.....	Soulagement de traction	Aliviador de esfuerzo
4	136-0064	1	Valve, bleeder..... includes item 3.....	Soupape	Válvula incluye los artículo 3
5	058-0017	1	Nut, 1/4" O.D. tube.....	Écrou	Tuerca
6	N/A	1	Plug 3/8" NPT	Bouchon.....	Tapón
7	041-0045	1	Manifold.....	Collecteur.....	Múltiple
8	062-0035	2	Plug.....	Bouchon.....	Tapón
9	032-0056	2	Gauge	Manomètre	Manómetro
10	105-0004	1	Regulator repair kit	Jeu de pièces de réparation	Juego de reparación
11	055-0005	1	Spring	Ressort	Resorte
12	137-0001	1	Knob assy	Ensemble du bouton.....	Conjunto de perilla
13	136-0067	1	Valve, ASME	Soupape	Válvula

*N/A - These are standard parts available at your local hardware store.

*N/A - Ces pièces sont des pièces standard disponibles en quincaillerie.

*N/A - Estas son piezas estándares disponibles en su ferretería local.

DATE 5/18/00

ORIGINAL