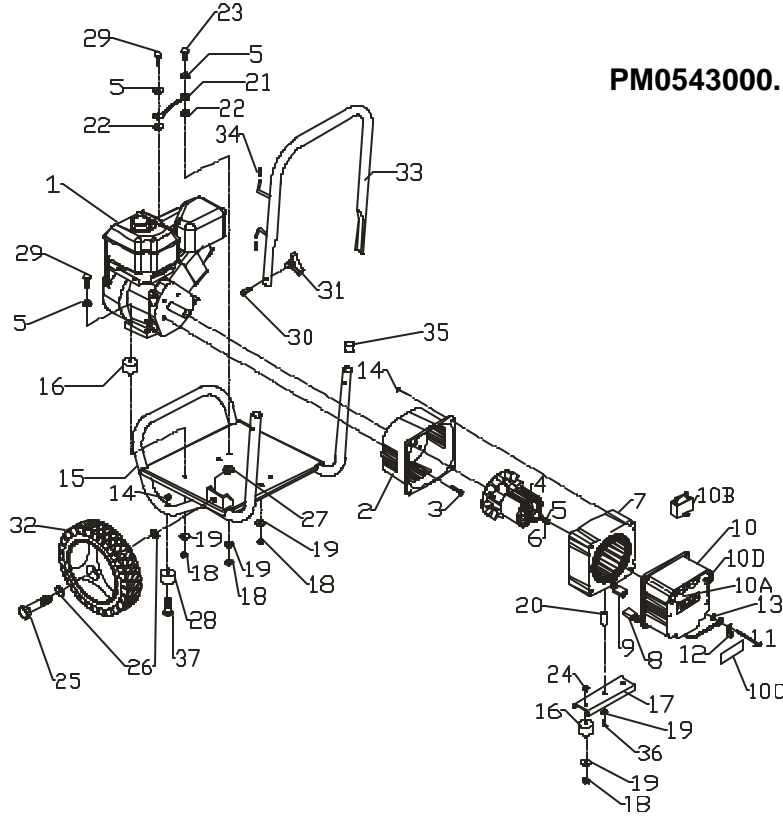
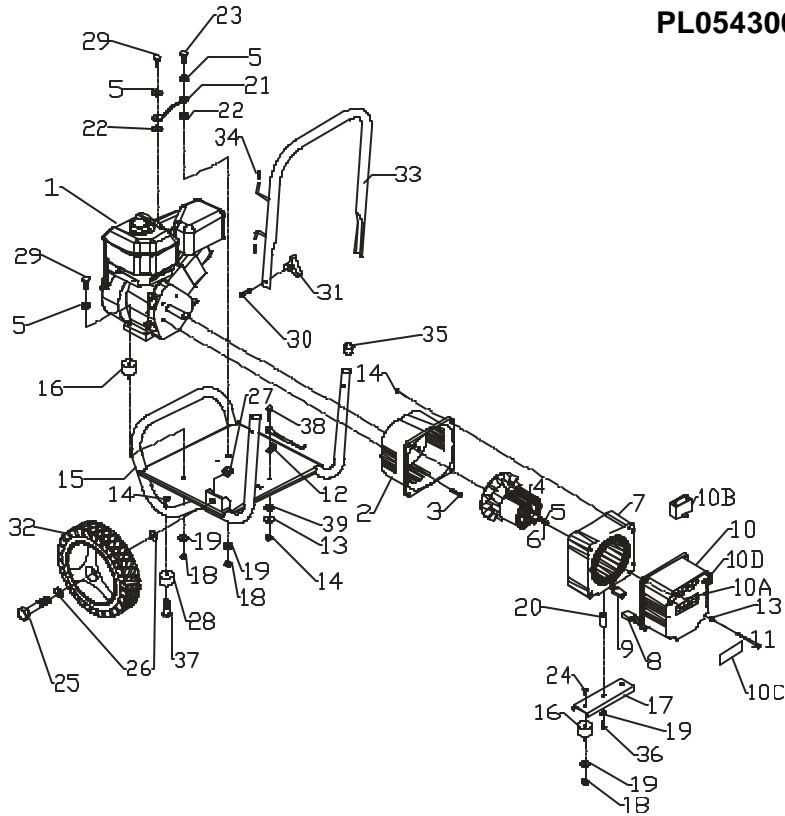


PARTS DRAWING / DES PIÈCES / REPUESTOS

PM0543000.17



PL0543000.17



PARTS LIST / LISTE DES PIÈCES / LISTA DE REPUESTOS

Ref No.	Part No.	Description	Description	Descripción	PMD543000.17	PLD543000.17
1	Note A	Engine, 6 hp OHV	Moteur	Motor	1	1
2	0050448.01	Adapter, engine	Adaptateur pour moteur	Adaptador, motor	1	1
3	Note B	Bolt, Wz 5/16-24 x 5/8	Boulon, wz	Perno, wz	4	4
4	0056106	Rotor,	Rotor	Rotor	1	1
5	Note B	Washer, lock 5/16	Contre-écrou	Arandela, de cierre	3	3
6	0035055	Bolt, hex 5/16-24 x 6 5/8	Boulon, tête hex	Perno, hexagonal	1	1
7	0056362	Stator,	Stator	Estator	1	1
8	0054760	Connector hsg. set, endbell	Jeu pr logemt prise, couvre-enroul	Conjunto de conectores del alojamiento	1	1
9	0056721	Connector hsg. set, stator	Jeu pr logemt. prise, couvre-stator	Conjunto de conectores del stator	1	1
10	0056363	Endbell, wired complete	Couvre-enroulement, câblage complet	Placa lateral, cableado completo	1	1
10A	0035188	Bearing, needle	Roulement à aiguilles	Cojinete, aguja	1	1
10B	0051251	Capacitor 12mfd	Capaciteur	Capacitor	1	1
10C	0048844	Cover, brush	Couvre-balais	Cubierta, escobill	1	1
10D	0049071	CB 20 Amp	Disjoncteurs 20 A	Interruptor, 20 amp	2	2
11	Note B	Bolt, hex hd 1/4-20 x 4 1/2	Boulon, tête hex	Perno, hexagonal	6	6
12	0008854	Lug, ground	Oeillet de mise à la terre	Terminal, tierra	1	1
13	Note B	Washer, flat 1/4	Rondelles plates	Arnadela, plana	4	5
14	0040832	Nut, nyloc 1/4-20	Écrous nyloc	Tuerca, nyloc	6	7
15	0059191	Carrier assembly	Ensemble transport	Transportador, conjunto	1	1
16	0051094	Isolator	Secionneurs	Aislador	4	4
17	0056044	Stator Bracket	Stator	Estator	1	1
18	Note B	Nut, nyloc 5/16-18	Écrous nyloc	Tuerca, nyloc	5	5
19	Note B	Washer, flat 5/16	Rondelles plates	Arandela, plana	5	5
20	0048586	Spacer, .50"	Entretoises	Espaciador	1	1
21	0049224	Assy, ground wire	Ens fil de masse tressé a tierra	Conjunto, cable trenzado	1	1
22	Note B	Washer, star external 5/16	Rondelles à dents ext.	Arandela, estrella externa	2	2
23	Note B	Bolt, hex 5/16-18 x 3/4	Boulon, tête hex	Perno, hexagonal	1	1
24	Note B	Bolt, hex 5/16-18 x 1/2	Boulon, tête hex	Perno, hexagonal	2	2
25	Note B	Bolt, hex 1/2-13 x 3.5"	Boulon, tête hex	Perno, hexagonal	2	2
26	Note B	Washer 1/2	Rondelles plates	Arandela, palana	4	4
27	Note B	Nut, nyloc 1/2 x 13	Écrous nyloc	Tuerca, nyloc	2	2
28	0055894	Rubber foot	Pied	Pie	2	2
29	Note B	Bolt, hex 5/16-18 x 1.25	Boulon, tête hex	Perno, hexagonal	2	2
30	Note B	Bolt, round head square neck5/16-18 x 2.5	Boulon	Perno	2	2
31	0059352	Knob	Bouton	Perilla	2	2
32	0059194	Wheel	Roue	Rueda	2	2
33	0059353	Handle Assembly	Poignée de nettoyeur haute pression	Ensamblado de carro de lavador	1	1
34	0057741	Vinyl cap	Visites Vinle Sélection pour l'équipe nationale	Redondo Vinilo Gorro	2	2
35	0058955	Plastic cap	Capuchon	Tapa	2	2
36	Note B	Bolt, hex 5/16-18 x 1	Boulon	Perno	1	1
37	Note B	Bolt, hex 1/4-20 x 2.50	Boulon	Perno	2	2
38	Note B	Bolt, hex 1/4-20 x .75	Boulon	Perno		1
39	Note B	Washer, star 1/4	Rondelles	Arandela		1