

Proof Copy

sent James Hayes 2/21/96

Two-Stage, Aluminum Industrial Class, Electric Air Compressors

TOPS™ – Thermal Overload Protection System **NOTE:** These units **DO NOT** require a magnetic starter.

De deux étapes, aluminium de classe Industrielle, compresseurs d'air électriques

TOPS™ – Dispositif de protection contre la surcharge thermique.

REMARQUE: Ces compresseurs ne nécessitent pas l'installation d'un démarreur magnétique.

De dos etapas, de aluminio de tipo, compresores de aire eléctricos

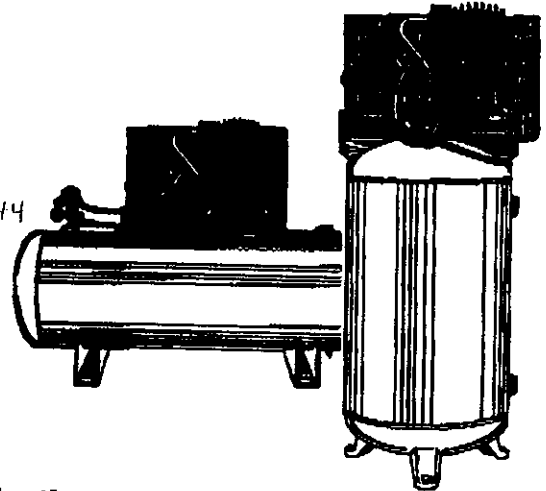
TOPS™ – Sistema de protección contra sobrecargas térmicas.

NOTA: Estas unidades no requieren la instalación de un arrancador magnético.



*A 4654
A 4628
A 4696
A 4699*

*Supplement sheet 205-0044
B4651*



Specification Chart _____ **Tableau des spécifications** _____ **Cuadro de especificaciones**

MODEL NO. (MODÈLE) (MODELO)	H.P. (CV)	TANK CAPACITY GALLONS (CAPACITÉ DU RÉSERVOIR - LITRES) (CAPACIDAD DEL TANQUE - LITROS)	VOLTAGE/ AMPS/PHASE (TENSION/ AMPS/PHASE) (VOLTAJE/ AMP/FASE)	CFM (l/min) @ 100 PSI (6,9 bar)	CFM (l/min) @ 175 PSI (12 bar)	KICK-IN PRESSURE (PRESSION D'OUVERTURE) (PRESION DE CONEXION)	KICK-OUT PRESSURE (PRESSION DE FERM.) (PRESION DE DESCONEXION)
51-AT18-80V	5	Vert 60 (227)	208-230/22/1	15 (425)	13 (368)	145 (10 bar)	175 (12 bar)
05Z060V2A1		Horiz 80 (227)					
05Z060H2A1		Horiz 80 (303)					
51-AT24-80H							
05Z080H2A1		Vert 80 (303)					
D5180							
51-AT24-80V		6.5		Vert 60 (227)	18 (510)		
05Z080V2A1							
06Z060V2A1	7.5	Vert 80 (303)	19 (538)	17 (481)			
06Z080V2A1							
71-AT32-80V	7.5	Vert 80 (303)	230/29/1	28 (736)	24 (680)		
07Z080V2A1							
7580B							



Questions? See back page. _____ Questions ? Consultez la page final. _____ ¿Preguntas? Vea la página final.

Coleman Powermate Compressors, Inc. P.O. box 206, 118 West Rock Street, Springfield MN 56087

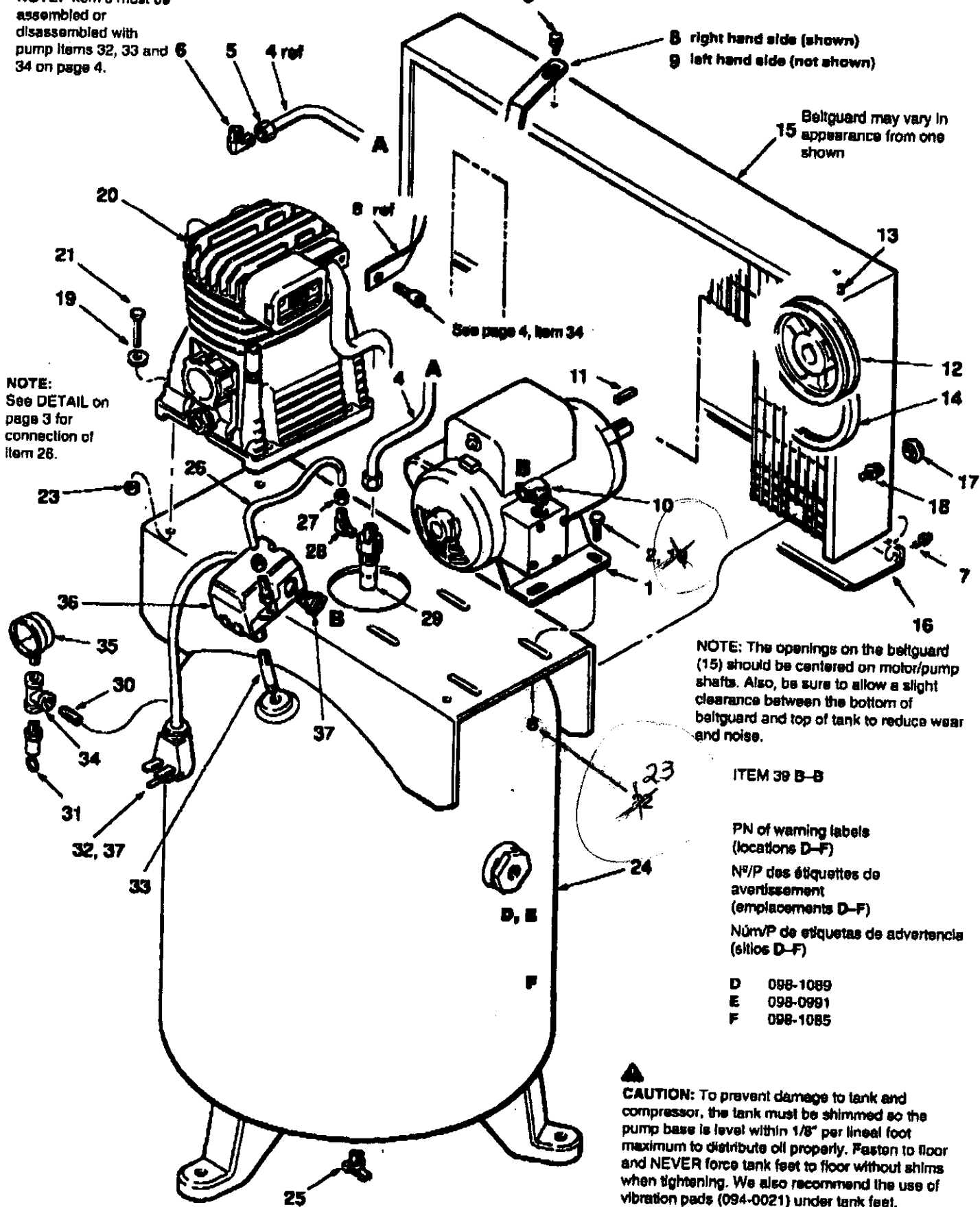
PARTS DRAWING

DESSIN DES PIÈCES

ESQUEMA DE LAS PIEZAS

5 HP STATIONARY - 60 gallon - A.S.M.E. - vertical or horizontal tank with B4900 pump

NOTE: Item 6 must be assembled or disassembled with pump items 32, 33 and 6 on page 4.



NOTE: See DETAIL on page 3 for connection of item 26.

See page 4, item 34

NOTE: The openings on the beltguard (15) should be centered on motor/pump shafts. Also, be sure to allow a slight clearance between the bottom of beltguard and top of tank to reduce wear and noise.

- ITEM 39 B-B
- PN of warning labels (locations D-F)
- Nº/P des étiquettes de avertissement (emplacements D-F)
- Núm/P de etiquetas de advertencia (sitios D-F)
- | | |
|---|----------|
| D | 098-1089 |
| E | 098-0991 |
| F | 098-1085 |

CAUTION: To prevent damage to tank and compressor, the tank must be shimmed so the pump base is level within 1/8" per lineal foot maximum to distribute oil properly. Fasten to floor and NEVER force tank feet to floor without shims when tightening. We also recommend the use of vibration pads (094-0021) under tank feet.

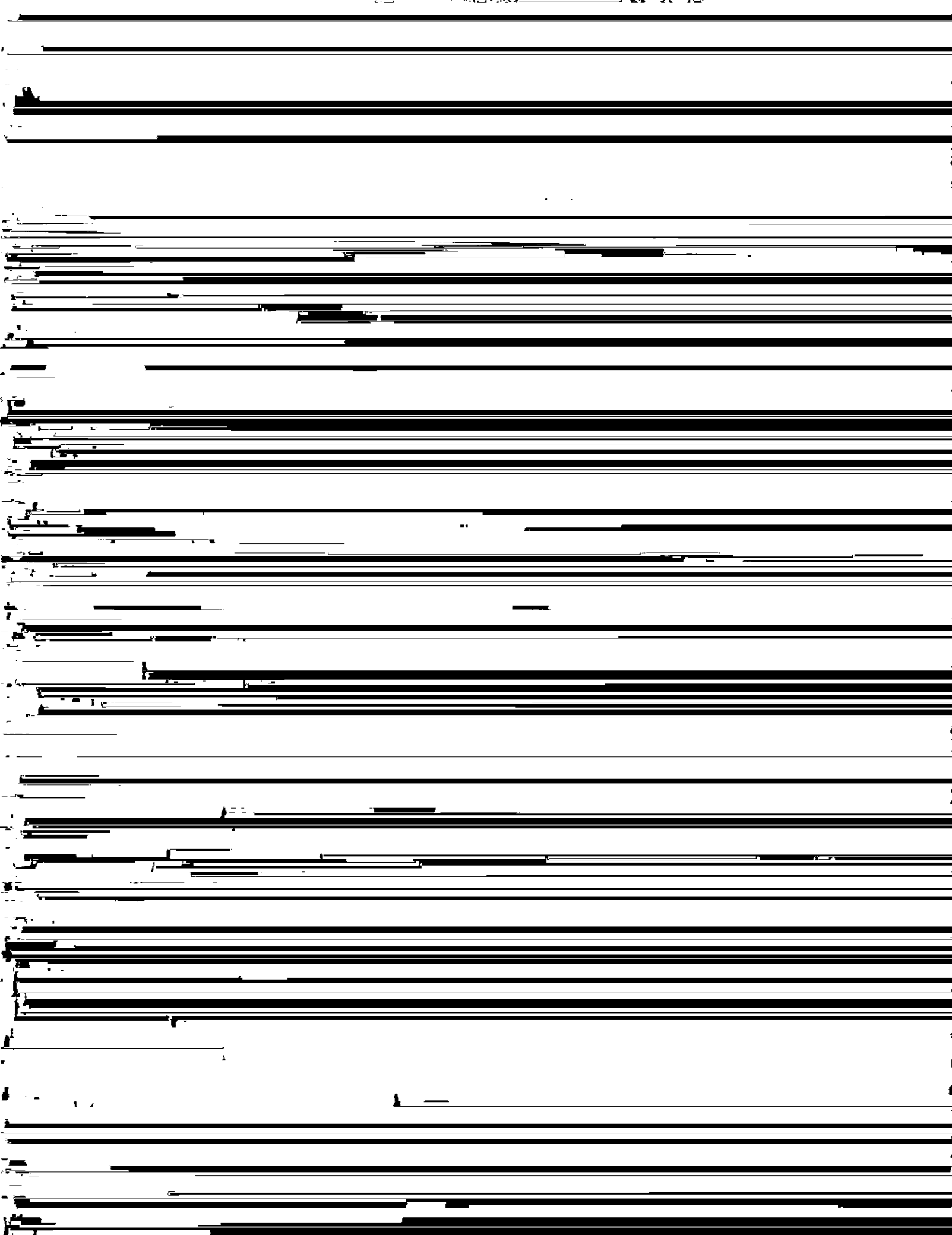
PARTS LIST

LISTE DE PIÈCES

LISTA DE LAS PIEZAS

5 HP STATIONARY 60 gallon A.S.M.E. vertical or horizontal tank with B4900 pump

Item	Part No	Qty				
Art	N° / P	Qté				
Art	Núm / P	Cant	Description	Description	Description	Description
1	160-0236 160-0205	1	Motor, 5 H.P.	Moteur	Motor	Motor
2	059-0002 059-1007	4	Bolt, 3/8 x 1"	Boulon	Boulon	Perno
3	059-0012	2	Bolt, 5/16 x .5"	Boulon	Boulon	Perno
4	■	1	Tube, transfer A-A	Tube	Tube	Tubo
5	058-0016	2	Compression nut	Écrou de compression	Écrou de compression	Tuerca de compresión
6	064-0002	1	Elbow	Coude	Coude	Codo
7	061-0005	3	Screw	Vis	Vis	Tornillo
8	114-0187	1	Bracket, right hand	Support	Support	Soporte
9	114-0188	1	Bracket, left hand	Support	Support	Soporte
10	■		Strain relief, 90°	Soulagement de traction	Soulagement de traction	Aliviador de esfuerzo
11	146-0016	1	Key	Clé	Clé	Chaveta
12	006-0086	1	Pulley	Poulie	Poulie	Polea
13	061-0009	1	Setscrew	Vis d'arrêt	Vis d'arrêt	Tornillo fijador
14	007-0043	1	Belt	Courroie	Courroie	Correa
15	142-0040	1	Beltguard	Garant de courroie	Garant de courroie	Protección de correa
16	125-0104	1	Underpan	Tiroir	Tiroir	Bandeja
17	093-0005	3	Plug, button	Bouchon	Bouchon	Tapón
18	059-0164	3	Screw, 3/8-16 x .75"	Vis	Vis	Tomillo
19	080-0023	X 4	Washer	Rondelle	Rondelle	Arandela
20	040-0205		Pump, B4900 (Less flywheel)	Pompe	Pompe	Bomba
21	059-0015	4	Bolt, 5/16 x 2"	Boulon	Boulon	Perno
22	058-0009	4	Nut, 3/8"	Écrou	Écrou	Tuerca
23	058-0005	X 3	Nut, 5/16"	Écrou	Écrou	Tuerca
24	■	1	Tank assembly	Ensemble du réservoir	Ensemble du réservoir	Conjunto de tanque
25	072-0001	1	Petcock	Robinet de décompression	Robinet de décompression	Llave de desagüe
26	■	1	Tube, bleeder	Tube	Tube	Tubo
27	058-0017	2	Compression nut	Écrou de compression	Écrou de compression	Tuerca de compresión
28	■	1	Elbow	Coude	Coude	Codo
29	031-0080	1	Valve, check	Soupape	Soupape	Válvula
30	■		Nipple	Manchon fileté	Manchon fileté	Niple
31	136-0007	1	Valve, pressure relief	Soupape	Soupape	Válvula
32	026-0147	1	Cord, power	Câble	Câble	Cordón
33	■	1	Nipple, 1/4" NPT x 2.5" lg.	Manchon fileté	Manchon fileté	Niple
34	069-0004	1	Tee	Pièce en T	Pièce en T	T
35	032-0025	1	Gauge	Manomètre	Manomètre	Manómetro
36	034-0107	1	Switch, pressure	Interrupteur	Interrupteur	Interruptor
36a	136-0040	1	Valve, unloader	Soupape	inclut les élément 36a	incluye los artículo 36a
37	■					



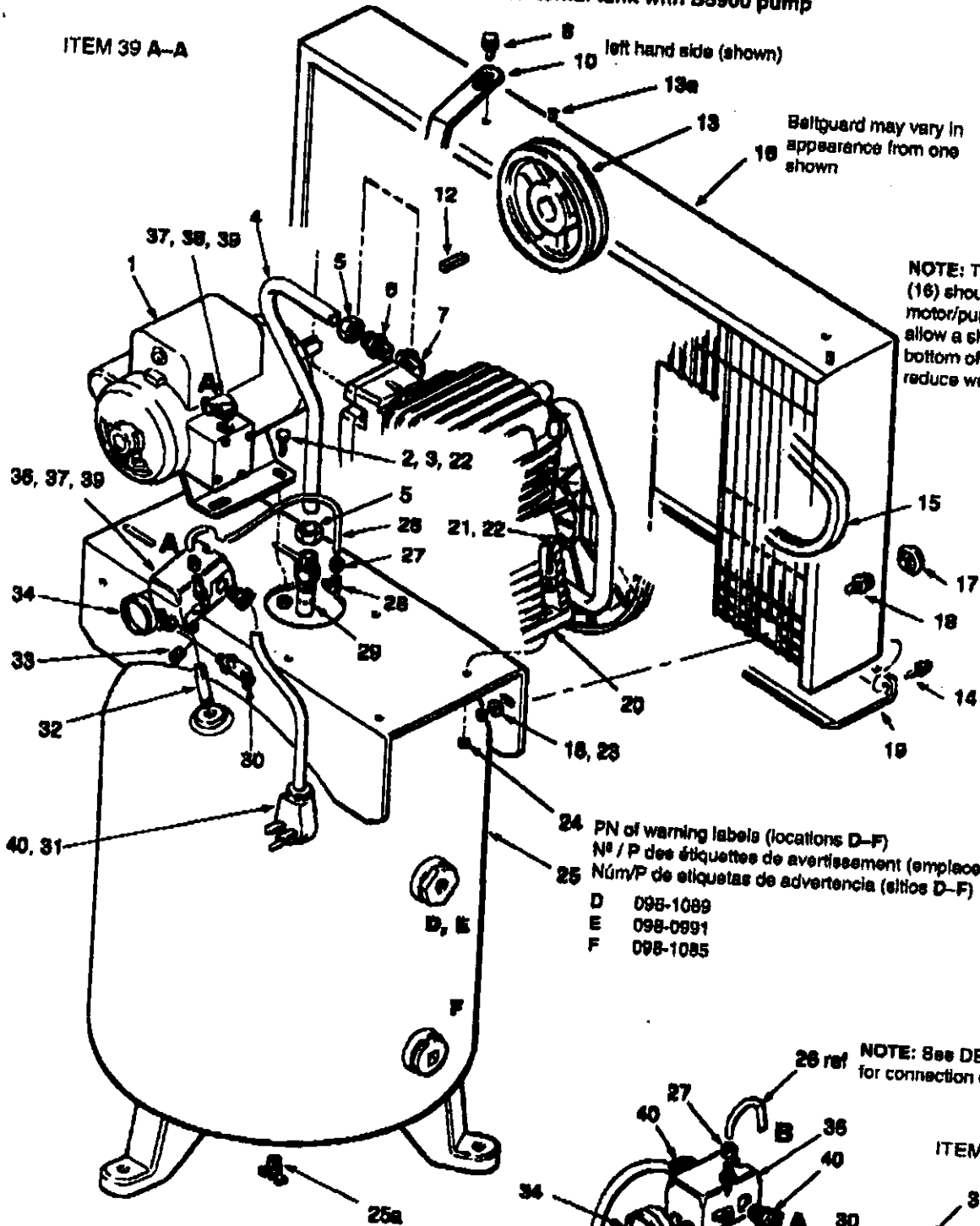
PARTS DRAWING

DESSIN DES PIÈCES

ESQUEMA DE LAS PIEZAS

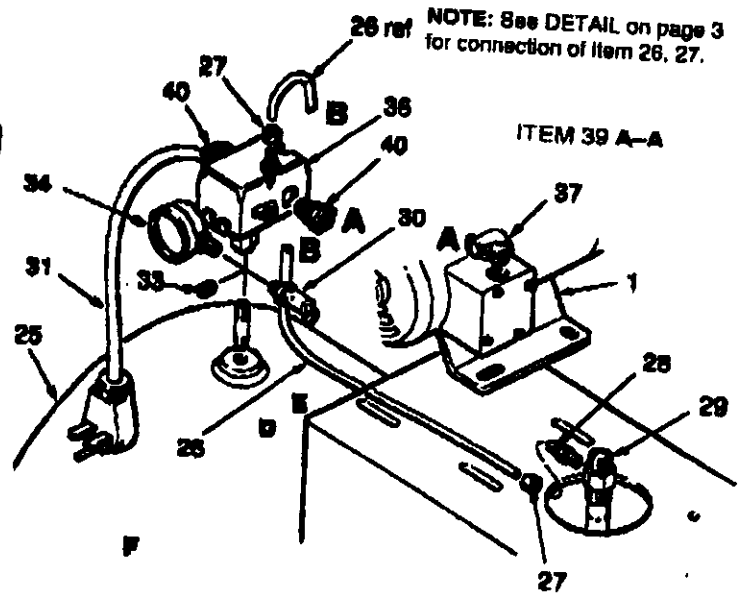
5 or 6 1/2 HP Stationary - 80 gallon - vertical or horizontal tank with B5900 pump

ITEM 39 A-A



- 24 PN of warning labels (locations D-F)
- Nº / P des étiquettes de avertissement (emplacements D-F)
- Núm/P de etiquetas de advertencia (sitios D-F)
- D 098-1089
- E 098-0991
- F 098-1085

NOTE: See DETAIL on page 3 for connection of item 26, 27.



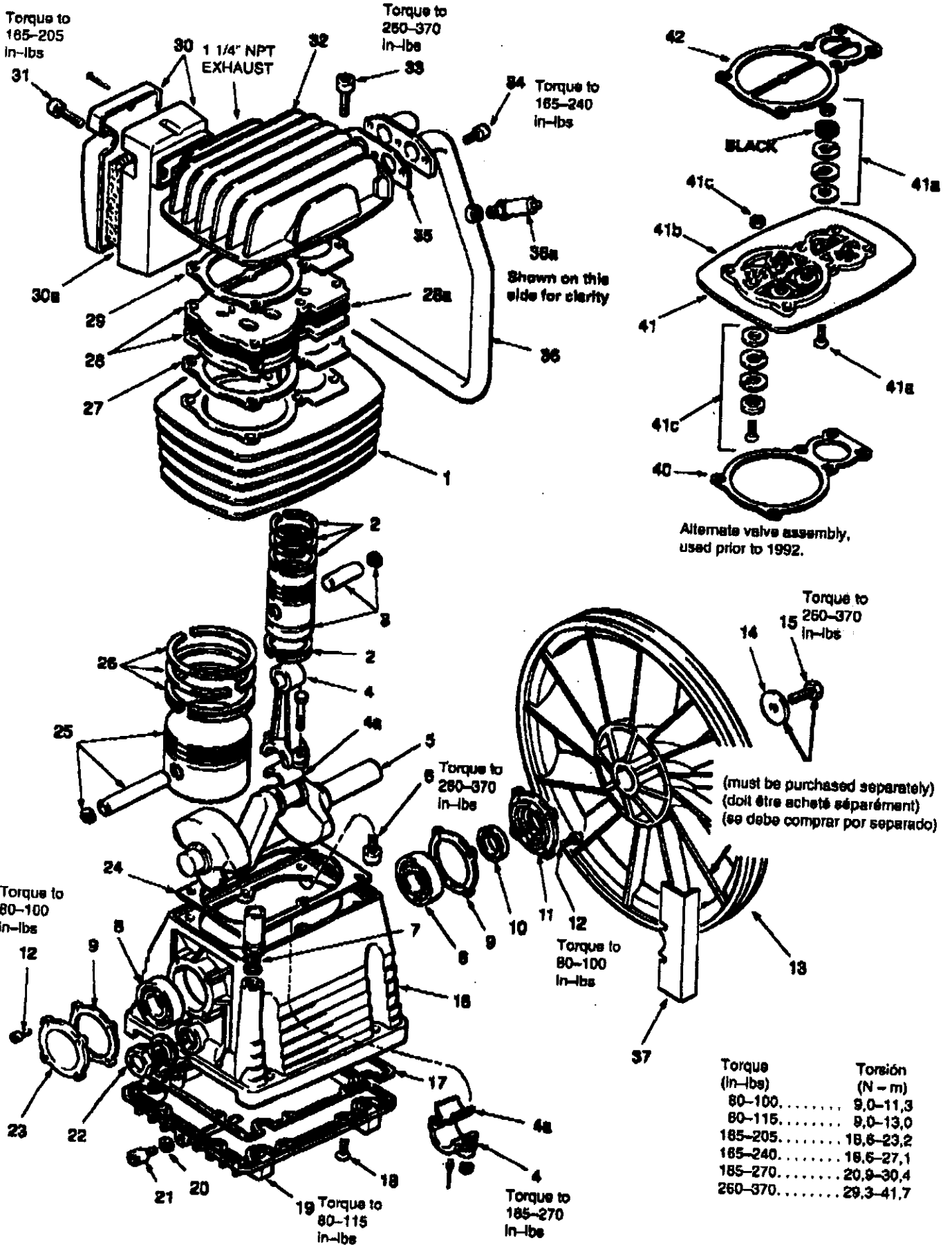
CAUTION: To prevent damage to tank and compressor, the tank must be shimmed so the pump is level within 1/8" per lineal foot maximum to distribute oil properly. Fasten to floor and NEVER force tank feet to floor without shims when lightening. We also recommend the use of vibration pads (094-0021) under tank feet.

PARTS DRAWING

DESSIN DES PIÈCES

ESQUEMA DE LAS PIEZAS

B5900 Pump, Model 040-0210



PARTS LIST

LISTE DE PIÈCES

LISTA DE LAS PIEZAS

PUMP B5900 040-0210

Item Art	Part No N° / P	Qty Qté	Description	Description	Description
1	050-0040	1	Cylinder.....	Cylindre.....	Cilindro
2	054-0129	1	Ring set.....	Jeu d'anneaux.....	Juego de reparación
3	048-0043	1	Piston assy.....	Ensemble du piston.....	Conjunto de pistón
4	047-0039	2	Rod.....	Tige.....	Varilla
			<i>includes item 4a, bolt, nut and splash rod</i>	<i>inclut les élément 4a, boulon, écrou et tige de dispersion</i>	<i>incluye los artículo 4a, pemo, tuerca y varilla de salpicadura</i>
4a	051-0041	2 pr	Inserts.....	Pièce rapportée.....	Inserto
5	053-0064	1	Crankshaft.....	Vilebrequin.....	Cigüeñal
6	059-0134	6	Bolt.....	Boulon.....	Pemo
7	058-0013	1	Breather, <i>includes item 7a</i>	Reniflard.....	Respiradero
7a	046-0254	1	O-ring.....	Joint torique.....	Anillo tórico
8	051-0039	2	Bearing.....	Roulement.....	Cojinete
9	046-0135	2	Gasket.....	Joint.....	Empaquetadura
10	046-0137	1	Seal.....	Joint.....	Sello
11	077-0055	1	Cover.....	Couvercle.....	Tapa
12	059-0135	8	Bolt.....	Boulon.....	Pemo
16	048-0038	1	Crankcase.....	Carter.....	Cárter

must be purchased separately			doit être acheté séparément			se debe comprar por separado		
13	044-0059	1	Flywheel.....	Volant-moteur.....	Volante			
14	060-0052	1	Washer.....	Rondelle.....	Arandela			
15	059-0138	1	Bolt.....	Boulon.....	Pemo			

17	046-0248	1	Gasket.....	Joint.....	Empaquetadura
18	059-0229	8	Bolt.....	Boulon.....	Pemo
19	077-0125	1	Base.....	Base.....	Base
20	060-0051	1	Washer.....	Rondelle.....	Arandela
21	059-0137	1	Bolt.....	Boulon.....	Pemo
22	032-0019	1	Sight glass, <i>includes item 22a</i>	Viseur.....	Mirilla de vidrio
22a	046-0255	1	Washer.....	Rondelle.....	Arandela
23	077-0053	1	Cover.....	Couvercle.....	Tapa
24	046-0247	1	Gasket.....	Joint.....	Empaquetadura
25	048-0086	1	Piston assy.....	Ensemble du piston.....	Conjunto de pistón
26	054-0217	1	Ring set.....	Jeu d'anneaux.....	Juego de reparación
27	046-0257	1	Gasket.....	Joint.....	Empaquetadura
28	043-0161	1	Valve plate assy.....	Ensemble de la plaque de soupape.....	Conjunto de placa de válvula
			<i>includes item 28a</i>		
28a	046-0256	1	Gasket.....	Joint.....	Empaquetadura
29	046-0258	1	Gasket.....	Joint.....	Empaquetadura
30	019-0155	1	Air filter assy, <i>includes item 30a</i>	Ensemble de filtre à air.....	Conjunto de filtro de aire
30a	019-0158	1	Element.....	Élément.....	Elemento
31	059-0230	2	Bolt.....	Boulon.....	Pemo
32	042-0086	1	Head.....	Tête.....	Cabezal
33	059-0231	6	Bolt.....	Boulon.....	Perno
34	059-0232	3	Bolt.....	Boulon.....	Pemo
35	046-0245	1	Gasket.....	Joint.....	Empaquetadura
36	082-0024	1	Tube, <i>includes item 36a</i>	Tube, <i>inclut les élément 36a</i>	Tube, <i>incluye los artículo 36a</i>
36a	136-0049	1	Valve, pressure relief.....	Soupape.....	Válvula
37	125-0105	1	Shield.....	Garant.....	Pantalla

AVAILABLE SERVICE KITS
must be purchased separately
separado

doit être acheté séparément

se debe comprar por

	046-0244		Gasket repair kit.....	Joint de jeu de pièces de réparation.....	Empaquetadura de juego de reparación
			<i>includes items 9, 17, 24, 27, 28a, 29, 35, 40 & 42</i>	<i>inclut les élément 9, 17, 24, 27, 28a, 29, 35, 40 et 42</i>	<i>incluye los artículo 9, 17, 24, 27, 28a, 29, 35, 40 y 42</i>
40	046-0248	1	Gasket, cylinder.....	Joint, cylindre.....	Empaquetadura, cilindro
41	043-0112	1	Valve plate assy.....	Ensemble de la plaque de soupape.....	Conjunto de placa de válvula
			<i>includes items 41a, 41b & 41c</i>	<i>inclut les élément 41a, 41b et 41c</i>	<i>incluye los artículo 41a, 41b y 41c</i>
41a	043-0132	3	Valve assy.....	Ensemble de soupape.....	Conjunto de válvula
41b	043-0075	1	Plate, valve.....	Plaque, soupape.....	Placa, válvula
41c	043-0131	3	Valve assy.....	Ensemble de soupape.....	Conjunto de válvula
42	046-0130	1	Gasket, head.....	Joint, tête.....	Empaquetadura, cabezal

PARTS DRAWING

DESSIN DES PIÈCES

ESQUEMA DE LAS PIEZAS

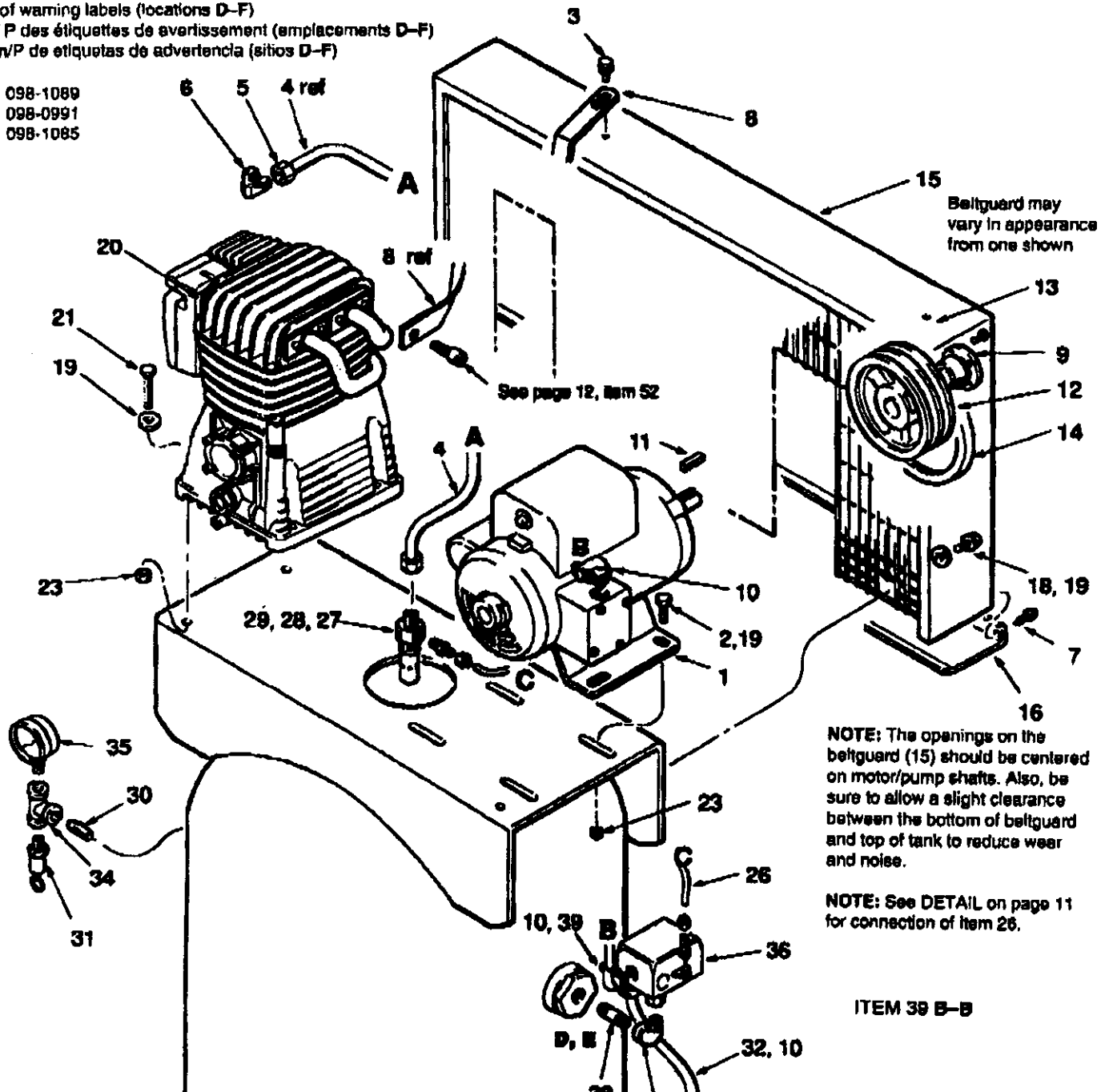
7 1/2 HP Stationary - 80 gallon - A.S.M.E. - vertical tank with B8000 pump

PN of warning labels (locations D-F)

Nº / P des étiquettes de avertissement (emplacements D-F)

Núm/P de etiquetas de advertencia (sitios D-F)

- D 098-1089
- E 098-0991
- F 098-1085



NOTE: The openings on the beltguard (15) should be centered on motor/pump shafts. Also, be sure to allow a slight clearance between the bottom of beltguard and top of tank to reduce wear and noise.

NOTE: See DETAIL on page 11 for connection of item 26.

ITEM 39 B-B

PARTS LIST

LISTE DE PIÈCES

LISTA DE LAS PIEZAS

7.5 HP Stationary - 80 gallon - A.S.M.E. with B6000 pump

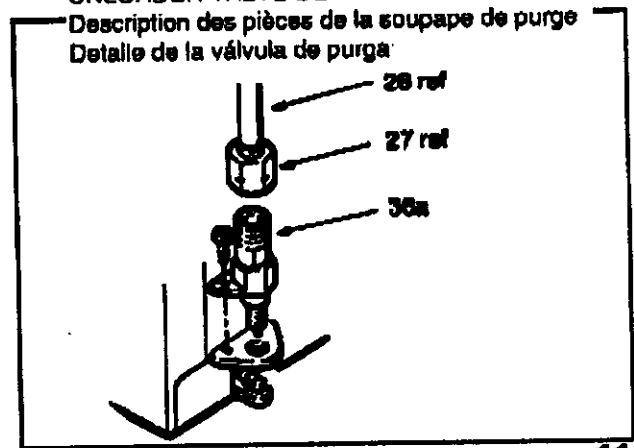
Item Art	Part No N° / P	Qty Qté	Description	Description	Description
1	180-0127	1	Motor, 7.5 H.P. <i>includes items 1a & 1b</i>	Moteur <i>inclut les élément 1a & 1b</i>	Motor <i>incluye los artículo 1a & 1b</i>
1a	166-0051	1	Capacitor, start, black	Condensateur	Condensador
1b	166-0053	1	Capacitor, run, silver	Condensateur	Condensador
2	059-1007	4	Bolt, 3/8 x 1"	Boulon	Perno
3	059-0012	1	Bolt, 5/16 x .5"	Boulon	Perno
4	145-0114	1	Tube, transfer A-A	Tube	Tubo
5	058-0012	1	Compression nut	Écrou de compression	Tuerca de compresión
6	064-0032	1	Elbow	Coude	Codo
7	061-0005	4	Screw	Vis	Tornillo
8	114-0185	1	Bracket	Support	Soporte
9	■	1	Hub	Moyeu	Cubo
10	071-0003	3	Strain relief, 90°	Soulagement de traction	Aliviador de esfuerzo
11	148-0011	1	Key	Clé	Chaveta
12	■	1	Pulley	Poulie	Polea
14	007-0005	2	Belt	Courroie	Correa
15	142-0084	1	Beltguard	Garant de courroie	Protección de correa
16	125-0113	1	Underpan	Tiroir	Bandeja
18	059-0184	4	Screw, 3/8-18 x .75"	Vis	Tornillo
19	060-0023	12	Washer	Rondelle	Arandela
20	040-0208	1	Pump, B6000 (Less flywheel)	Pompe	Bomba
21	059-0061	4	Bolt, 7/16 x 2"	Boulon	Perno
22	058-0009	4	Nut, 3/8"	Écrou	Tuerca
23	058-0011	4	Nut, 7/16"	Écrou	Tuerca
24	021-0148	1	Tank assembly	Ensemble du réservoir	Conjunto de tanque
25	072-0001	1	Petcock	Robinet de décompression	Llave de desagüe
26	145-0051	1	Tube, bleeder C-C	Tube	Tubo
27	058-0017	2	Compression nut	Écrou de compression	Tuerca de compresión
28	068-0002	1	Connector	Connecteur	Conector
29	031-0036	1	Valve, check	Soupape	Válvula
30	065-0033	1	Nipple	Manchon fileté	Niple
31	138-0007	1	Valve, pressure relief	Soupape	Válvula
32	026-0147	1	Cord, power	Câble	Cordón
33	065-0066	1	Nipple, 1/4" NPT x 2.5" lg	Manchon fileté	Niple
34	069-0004	1	Tee	Pièce en T	T
35	032-0025	1	Gauge	Manomètre	Manómetro
36	034-0058	1	Switch, pressure	Interrupteur	Interruptor
			<i>includes item 36a</i>	<i>inclut les élément 36a</i>	<i>incluye los artículo 36a</i>
36a	138-0038	1	Valve, unloader	Soupape	Válvula
38	064-0022	1	Elbow	Coude	Codo
39	026-0229	1	Cord, interconnect B-B	Câble	Cordón

C072080V2A154
 S71-AT32-80V
 W6809B ← C077580B
 X71-AT32F-80V

Item	Part #				
9	004-0001	•	•	•	•
	004-0017				•
12	008-0072	•	•	•	•
	006-0114				•

UNLOADER VALVE DETAIL

Description des pièces de la soupape de purge
Detalle de la válvula de purga



PARTS LIST

LISTE DE PIÈCES

LISTA DE LAS PIEZAS

Pump B6000 040-0208

Item Art	Part No N° / P Núm / P	Qty Qté Cant	Description	Description	Description
			<i>must be purchased separately</i>	<i>doit être acheté séparément</i>	<i>se debe comprar por separado</i>
1	059-0138	1	Bolt	Boulon	Perno
2	046-0052	1	Washer	Rondelle	Arandela
3	046-0028	1	Flywheel	Volant-moteur	Volante
4	059-0135	4	Bolt	Boulon	Perno
5	077-0057	1	Cover	Couvercle	Tapa
6	046-0135	1	Gasket	Joint	Empaquetadura
7	046-0145	1	Seal	Joint	Sello
8	051-0039	1	Bearing	Roulement	Cojinete
9	053-0039	1	Crankshaft	Vilbrequin	Cilindral
10	077-0053	1	Cover	Couvercle	Tapa
11	032-0018	1	Sight glass	Visueur	Mirilla de vidrio
			<i>Includes items 11a</i>	<i>Inclut les élément 11a</i>	<i>Incluye los artículo 11a</i>
11a	046-0254	1	Washer	Rondelle	Arandela
12	059-0136	8	Bolt	Boulon	Perno
13	077-0056	1	Base	Base	Base
14	060-0051	1	Washer	Rondelle	Arandela
15	059-0137	1	Bolt	Boulon	Perno
16	046-0142	1	Gasket	Joint	Empaquetadura
17	059-0134	6	Bolt	Boulon	Perno
18	049-0022	1	Crankcase	Carter	Cárter
19	056-0013	1	Breather, includes item 19a	Reniflard	Respiradero
19a	046-0255	1	O-ring	Joint torique	Anillo tórico
20	046-0141	1	Gasket	Joint	Empaquetadura
21	050-0028	1	Cylinder	Cylindre	Cilindro
22	046-0140	1	Gasket	Joint	Empaquetadura
23	056-0014	2	Splash rod	Tige de dispersion	Varilla de salpicadura
24	047-0042	2	Cap	Capuchon	Tapa
25	047-0041	2	Rod	Tige	Varilla
26	051-0042	2 pr	Inserts	Pièce rapportée	Inserto
27	058-0072	4	Nut	Écrou	Tuerca
28	059-0139	4	Bolt	Boulon	Perno
29	048-0044	1	Piston	Piston	Pistón
30	054-0130	1 set	Ring set	Jeu d'anneaux	Juego de reparación
31	052-0022	1	Wrist pin	Maneton	Pasador de articulación
32	054-0105	4	Retaining ring	Anneau de retenue	Anillo retenedor
33	048-0045	1	Piston	Piston	Pistón
34	054-0131	1 set	Ring set	Jeu d'anneaux	Juego de reparación
35	052-0023	1	Wrist pin	Maneton	Pasador de articulación
36	059-0171	4	Bolt	Boulon	Perno
37	046-0143	1	Gasket	Joint	Empaquetadura
38	051-0040	1	Bearing	Roulement	Cojinete
39	-	1	Valve plate	Plaque de soupape	Placa de válvula
40	043-0133	2	Valve assy	Ensemble de soupape	Conjunto de válvula
41	043-0132	1	Valve assy	Ensemble de soupape	Conjunto de válvula
42	043-0134	2	Valve assy	Ensemble de soupape	Conjunto de válvula
43	043-0131	1	Valve assy	Ensemble de soupape	Conjunto de válvula
50	046-0139	1	Gasket	Joint	Empaquetadura
51	082-0016	1	Tube, includes item 51a	Tube	Tubo
51a	136-0049	1	Valve, pressure relief	Soupape	Válvula
52	059-0130	4	Bolt	Boulon	Perno
53	046-0199	2	Gasket	Joint	Empaquetadura
54	059-0126	6	Bolt	Boulon	Perno
55	042-0044	1	Head	Tête	Cabezal
56	046-0131	1	Gasket	Joint	Empaquetadura
57	059-0127	2	Bolt	Boulon	Perno
58	082-0009	1	Aftercooler	Refroidisseur supplémentaire	Postrefrigerador
59	136-0032	1	Valve	Soupape	Válvula
60	019-0155	1	Air filter assy	Ensemble de filtre à air	Conjunto de filtro de aire
			<i>Includes item 60a</i>	<i>Inclut les élément 60a</i>	<i>Incluye los artículo 60a</i>
60a	019-0105	1	Element	Élément	Elemento
61	059-0230	2	Bolt	Boulon	Perno
AVAILABLE SERVICE KITS			<i>must be purchased separately</i>	<i>doit être acheté séparément</i>	<i>se debe comprar por separado</i>
185-0089 1			Complete overhaul kit	Jointe, jeu complet	Junta, conjunto completo
046-0188 1			Gasket repair kit	Joint de réparation	Empaquetadura de juego de