

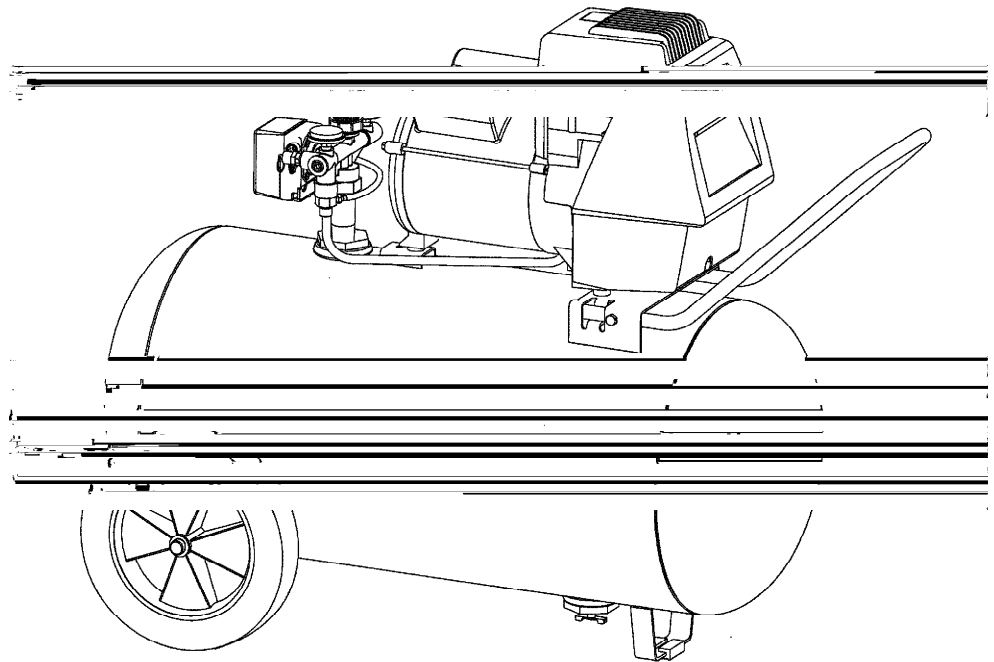
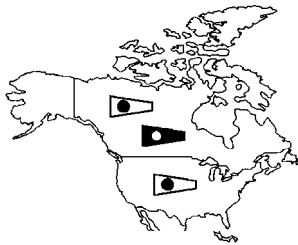
 **English** **Oilless, Single Stage, Direct Drive, Electric Air Compressors**
 **French** **Sans l'huile, d'un seule étape, à prise directe, compresseur d'air électrique**
 **Spanish** **Sin aceite, de una sola etapa, de mando directo, compresor de aire eléctrico**

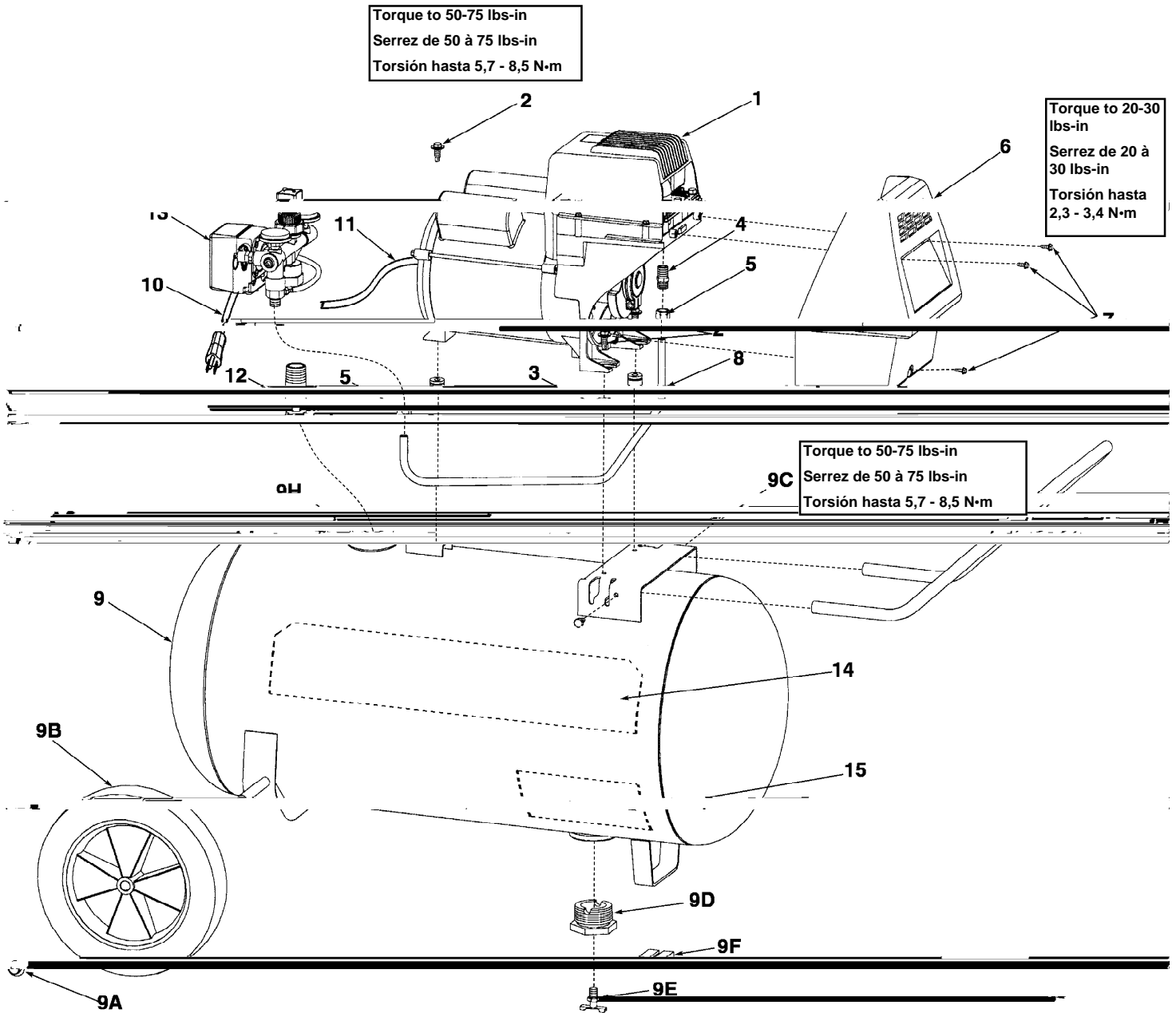


Specification Chart **Tableau des spécifications** **Cuadro de especificaciones**

MODEL NO. (MODÈLE) (MODELO)	PEAK H.P. (CV)	TANK CAPACITY GALLONS (CAPACITÉ DU RÉSERVOIR - LITRES) (CAPACIDAD DEL TANQUE - LITROS)	VOLTAGE/ AMPS/PHASE (TENSION/ AMPS/PHASE) (VOLTAJE AMP/FASE)	KICK-IN PRESSURE (PRESSION D'OUVERTURE) (PRESION DE CONEXION)	KICK-OUT PRESSURE (PRESSION DE FERM.) (PRESION DE DESCONEXION)
P0401110	4	11 (42)	115/15/1	95 (6,6 bar)	125 (8,6 bar)
P0501110	5	11 (42)			
P0501510	5	15 (57)			
P0502010	5	20 (75)			
P0502510	5	25 (95)			
P0602010	6	20 (75)			



Questions? See back page. _____ Questions ? Consultez la page final. _____ ¿Preguntas? Vea la página final.






Note: Tighten compression nut #5 handtight plus 1 full turn.
Note: Serrez l'écrou #5 de compactage solide plus 1 plein tour.
Nota: Apriete la tuerca #5 de la compresión handtight más 1 vuelta completa.

PARTS LIST

LISTE DE PIÈCES

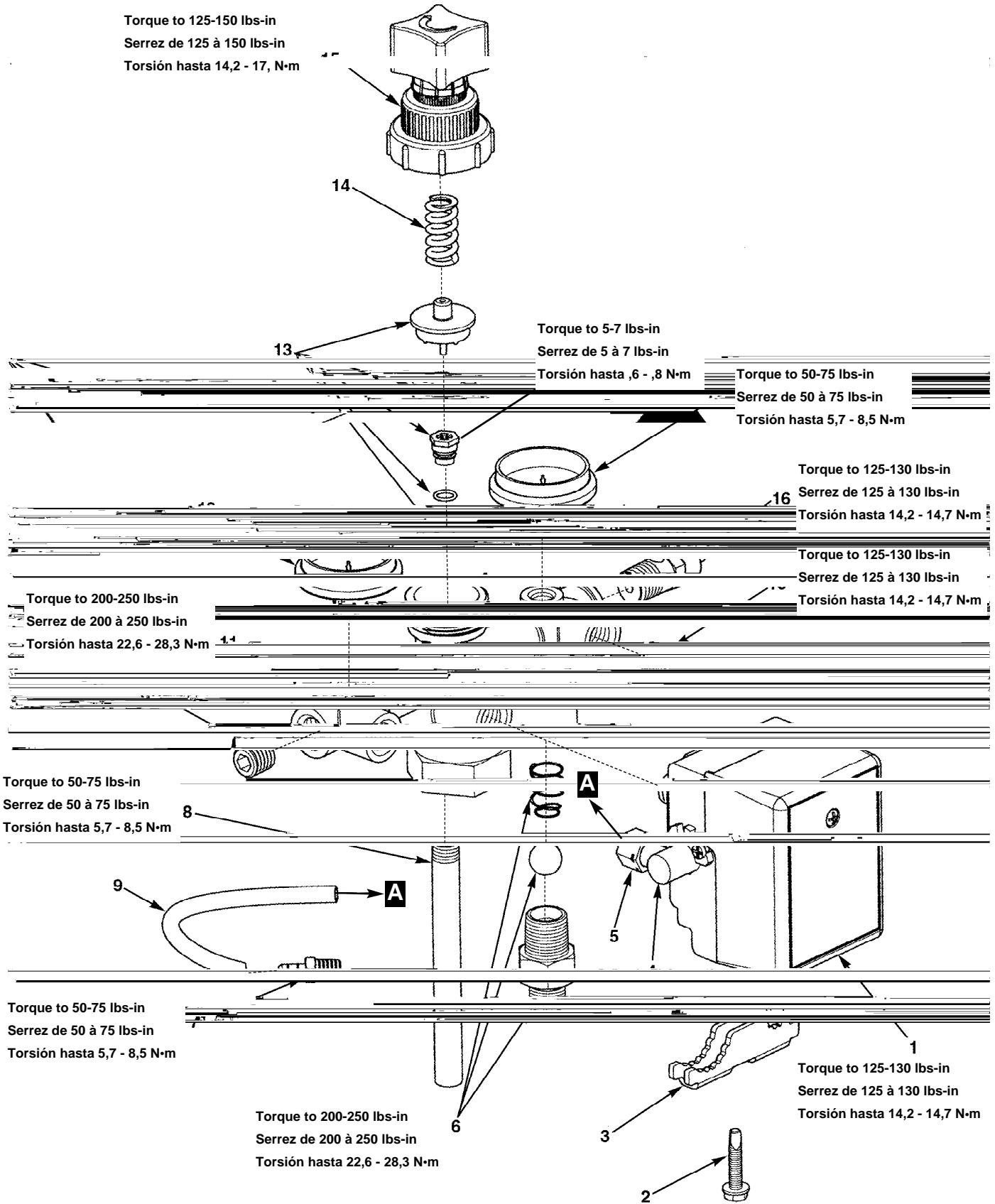
LISTA DE LAS PIEZAS

Item Art Art	Part No N° / P Núm / P	Qty Qté Cant	 English	 French	 Spanish
			Description	Description	Descripción
1	See pages 6 & 7	1	Pump/motor assy	Ensemble pompe/moteur	Conjunto de bomba/motor
2	059-0221	3	Bolt, shoulder, 1/4-28	Boulon	Perno
3	093-0019	3	Grommet	Oeillet	Arandela de cabo
4	068-0017	1	Connector	Connecteur	Conector
			1/4 NPT x 3/8" O.D. tube		
5	058-0007	2	Nut, 3/8" O.D. tube	Écrou	Tuerca
6	142-0112	1	Shroud	Enveloppe	Guardera
7	N/A	3	Screw, #8-32 x 7/16" lg	Vis	Tornillo
8	145-0326	1	Tube, transfer	Tube	Tubo
9	127-0044	1	Tank assy, 11 gal	Ensemble du réservoir, 42 litres	Conjunto de tanque, 42 litros
			includes 9a-9g	Inclut 9a-9g	Incluye 9a-9g
or	153-0049	1	Tank assy, 15 gal	Ensemble du réservoir, 57 litres	Conjunto de tanque, 57 litros
			includes 9a-9g	Inclut 9a-9g	Incluye 9a-9g
or	130-0051	1	Tank assy, 20 gal, 5HP	Ensemble du réservoir, 76 litres	Conjunto de tanque, 76 litros
			includes 9a-9g	Inclut 9a-9g	Incluye 9a-9g
or	130-0062	1	Tank assy, 20 gal, 6HP	Ensemble du réservoir, 76 litres	Conjunto de tanque, 76 litros
			includes 9a-9g	Inclut 9a-9g	Incluye 9a-9g
or	131-0028	1	Tank assy, 25 gal	Ensemble du réservoir, 95 litres	Conjunto de tanque, 95 litros
			includes 9a-9g	Inclut 9a-9g	Incluye 9a-9g
9a	033-0002	2	Hubcap	Chapeau de moyeu	Tapacubo
9b	095-0010	2	Wheel, 8" (11 gallon)	Roue	Rueda
or	095-0028	2	Wheel, 10" (15, 20 & 25 gallon)	Roue	Rueda
9c	059-0216	2	Screw, 1/4-20 x .5" lg	Vis	Tornillo
			w/serrated washer		
9d	063-0006	2	Bushing, 3/4 NPT x 1/4 NPT	Bague	Buje
			(11 gallon)		
or	512-0035	2	Bushing, 1-1/2 NPS x 1/4 NPT	Bague	Buje
			(20 & 25 gallon)		
	503-0002	1	O-ring 1-1/2"	Joint torique	Anillo tórico
9e	072-0001	1	Petcock	Robinet de décompression	Llave de desagüe
9f	094-0031	1	Pad	Tampon	Almohadilla
9g	112-0002	1	Handle (11 & 20 gallon)	Poignée	Manija
or	112-0031	1	Handle (15 & 25 gallon)	Poignée	Manija
9h	512-0044	1	Bushing, 1-1/2 NPSM x 3/4 NPT	Bague	Buje
			(15, 20 & 25 gallon)		
	513-0002	1	O-ring 1-1/2"	Joint torique	Anillo tórico
10	026-0030	1	Cord, power	Câble	Cordón
11	026-0233	1	Cord, interconnect	Câble	Cordón
12	N/A	1	Nipple 3/4" NPT x 3-1/2"	Manchon fileté	Niple
13	See pages 4 & 5	1	Manifold assembly	Ensemble du collecteur	Conjunto de múltiple
14	098-2337	1	Label, warning	D'avertissement étiquette	Amonestadora escritura de la etu
15	098-1085	1	Label, warning	D'avertissement étiquette	Amonestadora escritura de la etu




*N/A - These are standard parts available at your local hardware store.

*N/A - Ces pièces sont des pièces standard disponibles en quincaillerie.

*N/A - Estas son piezas estándares disponibles en su ferretería local.



Note: Tighten compression nut #5 handtight plus 1 full turn.
Note: Serrez l'écrou #5 de compactage solide plus 1 plein tour.
Nota: Apriete la tuerca #5 de la compresión handtight más 1 vuelta completa.

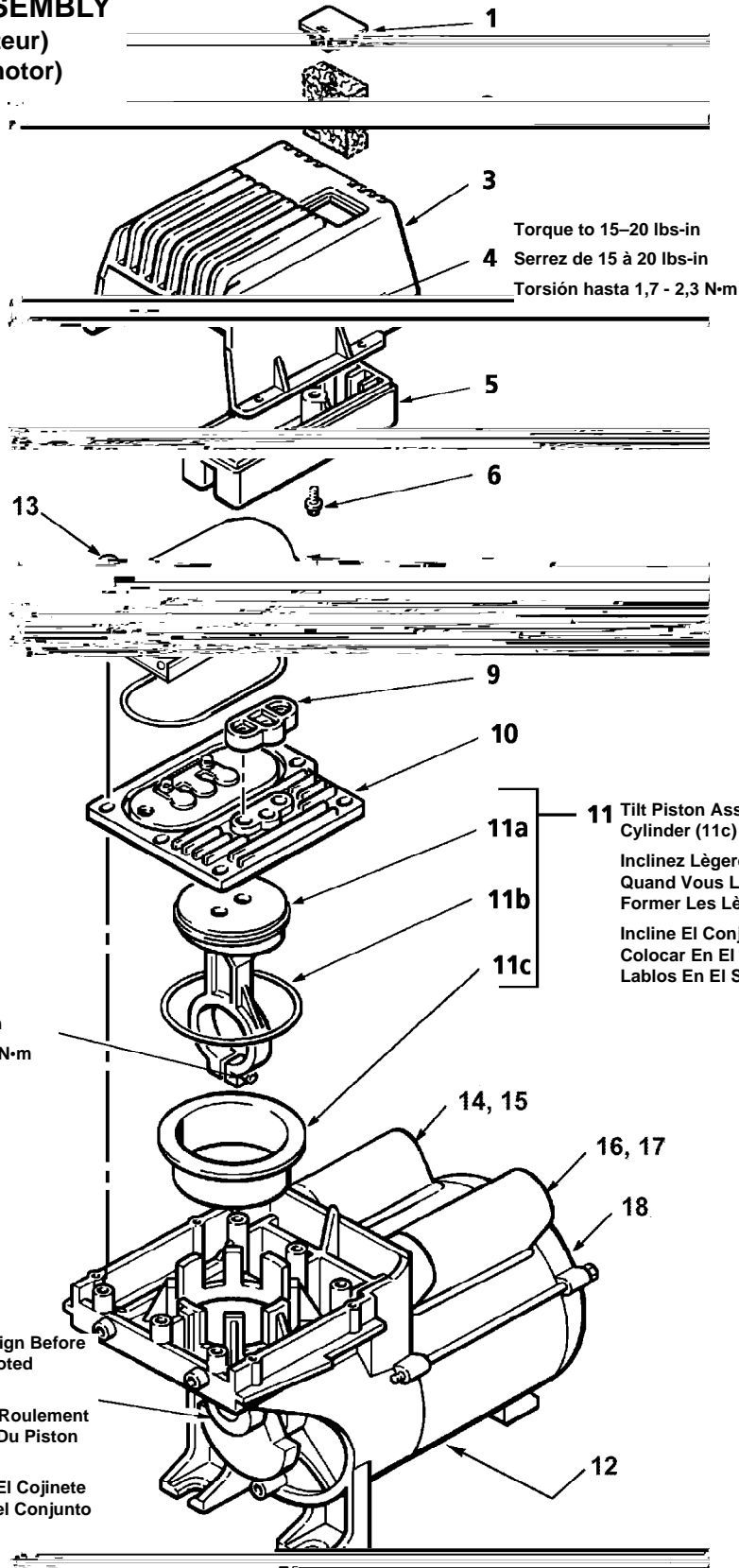
Item Art	Part No N° / P	Qty Qté	 English	 French	 Spanish
<u>Art</u>	<u>Núm / P</u>	<u>Cant</u>	<u>Description</u>	<u>Description</u>	<u>Descripción</u>
1	034-0135	1	Switch, pressure <i>includes items 2 - 5</i>	Interrupteur..... <i>inclut les élément 2 - 5</i>	Manómetro <i>incluye los artículo 2 - 5</i>
2	061-0121	1	Screw.....	Vis.....	Tornillo
3	071-0013	1	Strain relief.....	Soulagement de traction.....	Aliviador de esfuerzo
4	136-0064	1	Valve, bleeder..... <i>includes item 5</i>	Soupape..... <i>inclut les élément 5</i>	Válvula <i>incluye los artículo 5</i>
5	058-0017	1	Nut, 1/4" O.D. tube.....	Écrou.....	Tuerca
6	139-0013	1	Check valve assy.....	Clapet de retenue.....	Válvula de contraflujo
7	068-0061	1	Connector, 1/16 NPT x 1/4".....	Connecteur.....	Conector
8	065-0089	1	Nipple, 1/8" x 4".....	Manchon fileté.....	Niple
9	145-0324	1	Tube, bleeder..... <i>Also purchase 058-0017 qty 1</i>	Tube..... <i>también être acheté</i>	Tubo <i>aussi debe comprar</i>
10	062-0035	2	Plug.....	Bouchon.....	Tapón
11	041-0045	1	Manifold.....	Collecteur.....	Múltiple
12	032-0056	2	Gauge.....	Manomètre.....	Manómetro
13	105-0004	1	Regulator repair kit.....	Jeu de pièces de réparation.....	Juego de reparación
14	055-0005	1	Spring.....	Ressort.....	Resorte
15	137-0001	1	Knob assy.....	Ensemble du bouton.....	Conjunto de perilla
16	136-0056	1	Valve, ASME.....	Soupape.....	Válvula

Pump specifications
Weight - 34 Lbs Approx.
Max Rpm - 3500

Spécifications de la pompe
Poids - 15,4 Kg
Régime maximum - 3500 Tr/Min

Especificaciones de la bomba
Peso - 15,4 Kg
Rpm Max - 3500

PUMP/MOTOR ASSEMBLY
(Ensemble pompe/moteur)
(Conjunto de bomba/motor)



Torque to 120–150 lbs-in
Serrez de 120 à 150 lbs-in
Torsión hasta 13,6 - 16,9 N·m

Torque to 15–20 lbs-in
Serrez de 15 à 20 lbs-in
Torsión hasta 1,7 - 2,3 N·m




Torque to 40–50 lbs-in
Serrez de 40 à 50 lbs-in
Torsión hasta 3,4 - 4,5 N·m

11 Tilt Piston Assy (11a) Slightly When Placing Into Cylinder (11c) To Form Lip On Seal.
Inclinez Légèrement L'assemblage Du Piston Quand Vous Le Placez Dans Le Cylindre Pour Former Les Lèvres Sur Le Joint
Incline El Conjunto Del Piston (11a) Levemente Al Colocar En El Cilindro (11c) Para Formar Los Lablos En El Sello

Place Piston Assy Over Bearing And Align Before Tightening Screw On Piston Assy To Noted Torque

Placez L'assemblage Du Piston Sur Le Roulement (3) Et Allgnez Avant De Serrer La Vis Du Piston Au Couple Recommandé

Coloque El Conjunto Del Piston Sobre El Cojinete Y Allnee Antes De Ajustar El Tornillo Del Conjunto Del Piston Hasta La Torsion Indicada

Item Art Art	Part No N° / P Núm / P	Qty Qté Cant	 English Description	 French Description	 Spanish Descripción
1	077-0118	1	Cover	Couvercle	Tapa
2	019-0152	1	Filter.....	Filtre	Filtro
3	042-0089		Cover assy..... <i>includes items</i> 1,2,3,5 & 6	Ensemble du couvercle..... <i>includ les éléments</i> 1,2,3,5 & 6	Conjunto de Tapa <i>incluye los artículos</i> 1,2,3,5 & 6
4	N/A	6	Screw, #8 - 32 x .38" lg.....	Vis	Tornillo
5	N/A	1	Manifold, intake..... (order 042-0089)	Collecteur	Múltiple
6	N/A	2	Screw, #8 - 32 x .75" lg.....	Vis	Tornillo
7	117-0011	1	Manifold, exhaust.....	Collecteur	Múltiple
8	054-0157	1	O-ring.....	Joint torique.....	Anillo tórico
9	046-0231	1	Seal, intake.....	Joint.....	Sello
10	043-0151	1	Valve plate assembly.....	Ensemble de la plaque de soupape	Conjunto de placa de válvula
11	048-0074	1	Piston & cylinder assy..... <i>includes items 11a-11c</i>	Ensemble du piston..... et du cylindre <i>includ les éléments 11a-11c</i>	Conjunto de cilindro y pistón <i>incluye los artículos 11a-11c</i>
11a	NA	1	Piston assy	Ensemble du piston.....	Conjunto de pistón
11b	054-0158	1	O-ring.....	Joint torique.....	Anillo tórico
11c	NA	1	Cylinder.....	Cylindre.....	Cilindro
12	040-0307	1	Motor assy 4-5HP	Ensemble du moteur 4-5HP	Conjunto de motor 4-5HP
or	040-0323	1	Motor assy 6HP..... must be purchased as complete pump/motor assy	Ensemble du moteur 6HP..... vendu en une seule ensemble pompe/moteur	Conjunto de motor 6HP un conjunto completo de bomba/motor se debe comprar como
13	061-0062	6	Screw, 1/4 - 20 x 1.25" lg.....	Vis	Tornillo
14	166-0105	1	Capacitor, start, black.....	Condensateur.....	Condensador
15	166-0103	1	Cover	Couvercle	Tapa
16	166-0104	1	Capacitor, run, silver.....	Condensateur.....	Condensador
17	166-0106	1	Cover	Couvercle	Tapa
18	077-0137	1	Cover, terminal	Couvercle	Tapa

Service Kits Available

Jeux De Pièces D'entretien Disponibles

Juegos De Servicio Disponibles

046-0234	Seal kit..... <i>includes items</i> 8, 9 & 11b	Jeu de joints..... <i>includ les éléments</i> 8, 9 & 11b	Juego de sellos <i>incluye los artículos</i> 8, 9 & 11b
----------	--	--	---

*N/A - These are standard parts available at your local hardware store.

*N/A - Ces pièces sont des pièces standard disponibles en quincaillerie.

*N/A - Estas son piezas estándares disponibles en su ferretería local.