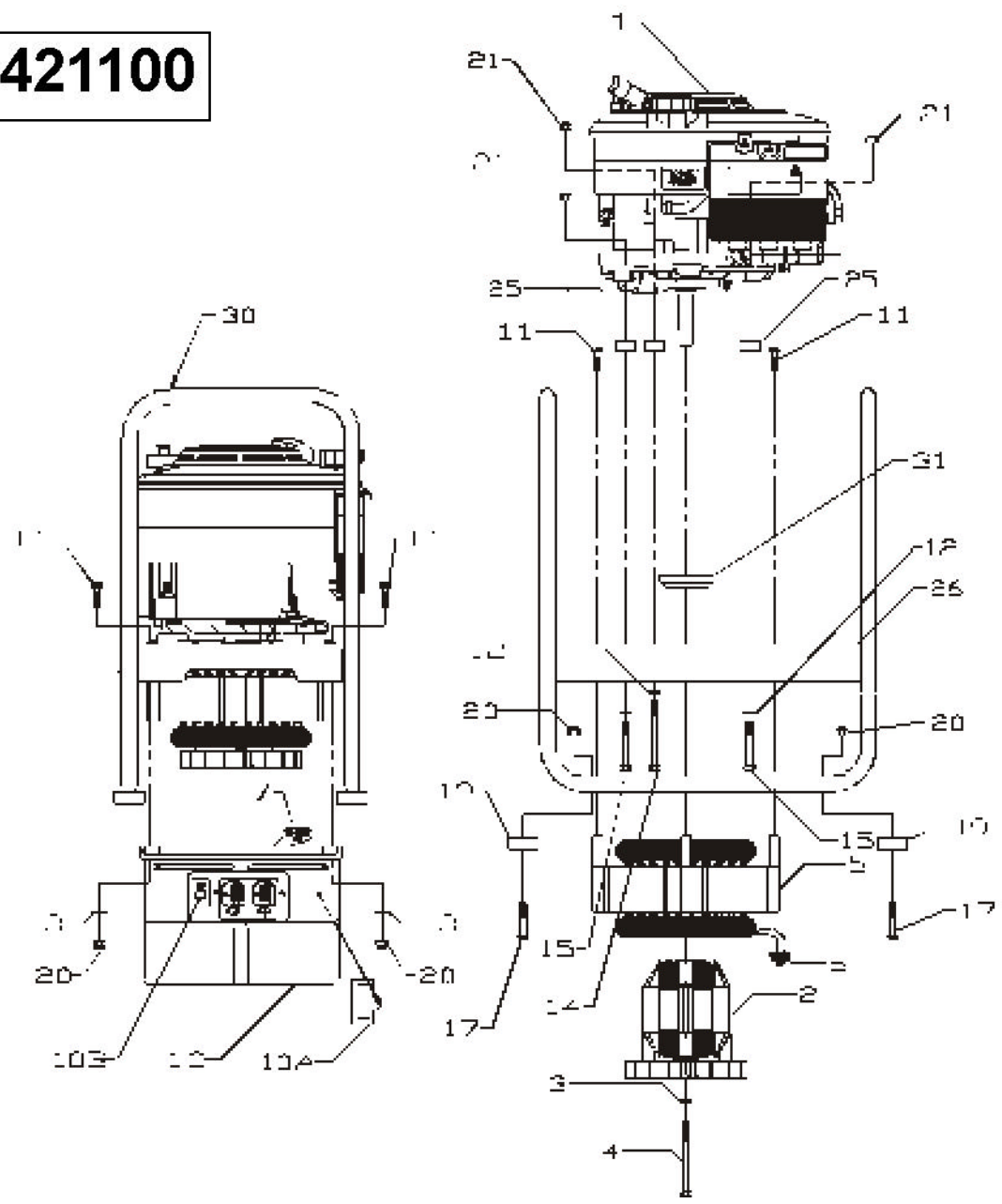
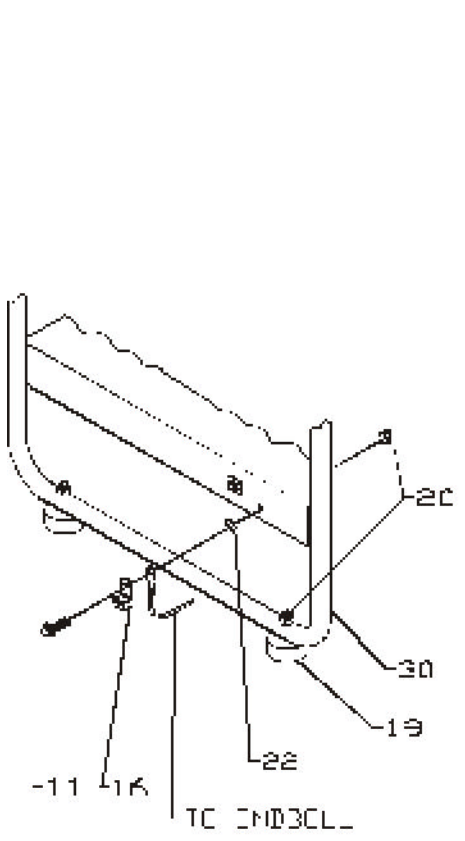


PM0421100



PARTS DRAWING / DIAGRAMME DES PIÈCES / REPUESTOS

PARTS LIST / LISTE DES PIÈCES / LISTA DE REPUESTOS

Ref No. Art N° Art Núm	Part No. Pièces N° Pièces Núm	Description	Description	Descripción	Qty
1	Note A	Engine, 4 hp B&S Quantum	Moteur, 4 hp B&S	Motor, 4 hp B&S	1
2	0058119	Rotor, 1.1kw vert gen	Rotor 1.1 kw	Rotor 1.1 kw	1
3	Note B	Washer, lock 5/16	Contre-écрпи	Arandela, de cierre	1
4	0058123	Bolt, hex hd 5/16-24 x 3.00	Boulon, tête hex	Perno, hexagonal	1
5	0058118	Stator, 1.1 kw vert gen	Stator	Estator	1
6	0056721	Housing, 4-pin	Boîtier, 4 broches	Alojamiento, 4 pasadores	1
7	0054760	Housing, 4-socket	Boîtier, 4 culots	Alojamiento, 4 casquillos	1
10	0058145	Endbell, wired 1.1 kw	Couvre-enroulement, câblage	Placa lateral, cableado	1
10A	0047806	Capacitor	Capaciteur	Capacitor	1
10B	0049953	Circuit breaker, 12 amp	Disjoncteurs 12 A	Interruptor, 12 amp	1
11	0054762	Bolt, whiz-lock 1/4-20 x .75	Boulon, wz	Perno, wz	8
12	Note B	Washer, flat 5/16	Rondelles plates	Arandela, plana	3
13	Note B	Washer, flat 1/4	Rondelles plates	Arandela, plana	3
14	Note B	Bolt, hex hd 5/16-18 x 3	Boulon, tête hex	Perno, hexagonal	1
15	Note B	Bolt, hex hd 5/16-18 x 2	Boulon, tête hex	Perno, hexagonal	2
16	0008854	Lug, ground	Oeillet de mise à la terre	Terminal, tierra	1
17	Note B	Bolt, hex hd 1/4-20 x 1 1/4	Boulon, tête hex	Perno, hexagonal	4
19	0052336	Foot, rubber	Pied, caoutchouc	Pie, de caucho	4
20	0040832	Nut, nyloc 1/4-20	Écrous nyloc	Tuerca, nyloc	8
21	0048736	Nut, nyloc 5/16-18	Écrous nyloc	Tuerca, nyloc	3
22	Note B	Washer, star external 1/4	Rondelles à dents ext.	Arandela, estrella externa	1
25	0054725	Mount, engine	Montage, moteur	Montura, motor	3
30	0058122	Carrier	Ensemble transport	Transportador, conjunto	1
31	0055294	Alignment Pilot	Alignement Piloter	Alineación Piloto	1

Note A: Coleman Powermate will not provide engines as replacement parts. Engines are covered through the engine manufacturer's warranty. Consult the accompanying engine manual or contact our service department for assistance.

Note B: These are standard parts available at your local hardware store.



WARNING: To avoid possible personal injury or equipment damage, a registered electrician or an authorized service representative should perform installation and all service. Under no circumstances should an unqualified person attempt to wire into a utility circuit.

Remarque A: Coleman Powermate ne fournit pas de moteurs dans ses pièces de rechange. Le moteur est couvert par la garantie du fabricant. Consulter le manuel du moteur inclus ou communiquer avec notre service après-vente pour toute assistance.

Remarque B: Ces pièces sont des pièces standard disponibles dans les quincailleries.



DANGER: Pour éviter toute blessure personnelle ou dommage à l'équipement, l'installation et tout entretien devraient être effectués par un électricien qualifié ou un préposé au service autorisé. En aucun cas, une personne non-qualifiée ne devrait essayer de faire le raccord au circuit principal.

Nota A: Coleman Powermate no proporcionará los motores como piezas de repuesto. Los motores están cubiertos por medio de la garantía del fabricante del motor. Consulte el manual adjunto del motor o comuníquese con nuestro departamento de servicio para recibir asistencia al respecto.

Nota B: Estas son piezas estándar disponibles en su ferretería local.



ADVERTENCIA: Para evitar posibles lesiones físicas o daños materiales, es necesario que la instalación y todo el servicio sea realizado por un electricista matriculado o representante de servicio autorizado. Bajo ninguna circunstancia debe permitirse que una persona que no está capacitada trate de manipular cables dentro del circuito de utilidad.