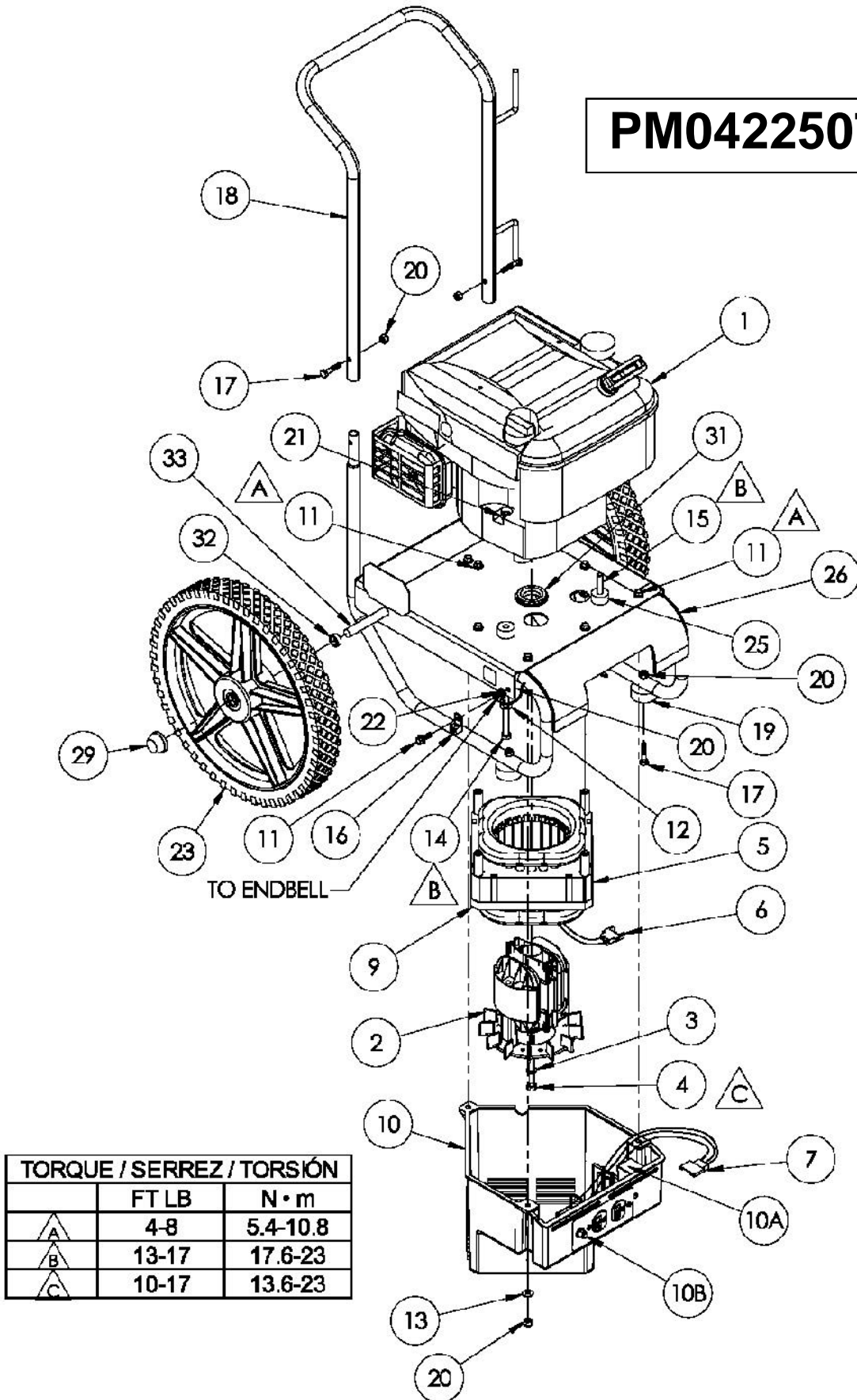


PARTS DRAWING / SCHEMA DES PIÈCES / DIAGRAMA DE PIEZAS

PM0422507



## PARTS LIST / LISTE DES PIÈCES / LISTA DE PIEZAS

Ref No. Art N° Art Núm	Part No. Pièces N° Pièces Núm	Description	Description	Descripción	Qty
1	Note A	Engine, 5.5 hp B&S Quantum	Moteur, 5.5 hp B&S	Motor, 5.5 hp B&S	1
2	0054720.01	Rotor, 2 kw vert gen	Rotor 2 kw	Rotor 2 kw	1
3	Note B	Washer, lock 5/16	Contre-écрпи	Arandela, de cierre	1
4	0054718	Bolt, hex hd 5/16-24 x 3.50	Boulon, tête hex	Perno, hexagonal	1
5	0054763	Stator, 2 kw 60 hz	Stator	Estator	1
6	0056721	Housing, 4-pin	Boîtier, 4 broches	Alojamiento, 4 pasadores	1
7	0054760	Housing, 4-socket	Boîtier, 4 culots	Alojamiento, 4 casquillos	1
9	1590621900	Foam, closed cell	Mousse	Espuma	27 in
10	0056004	Endbell, wired 2 kw	Couvre-enroulement, câblage	Placa lateral, cableado	1
10A	0051251	Capacitor	Capaciteur	Capacitor	1
10B	0049071	Circuit breaker, 20 amp	Disjoncteurs 20 A	Interruptor, 20 amp	1
11	0054762	Bolt, whiz-lock 1/4-20 x .75	Boulon, wz	Perno, wz	8
12	Note B	Washer, flat 5/16	Rondelles plates	Arandela, plana	3
13	Note B	Washer, flat 1/4	Rondelles plates	Arandela, plana	3
14	Note B	Bolt, hex hd 5/16-18 x 3	Boulon, tête hex	Perno, hexagonal	1
15	Note B	Bolt, hex hd 5/16-18 x 2	Boulon, tête hex	Perno, hexagonal	2
16	0008854	Lug, ground	Oeillet de mise à la terre	Terminal, tierra	1
17	Note B	Bolt, hex hd 1/4-20 x 1 1/4	Boulon, tête hex	Perno, hexagonal	4
18	0062087	Handle, cart, vert gen	Manche, chariot	Agarradera, carriota	1
19	0052336	Foot, rubber	Pied, caoutchouc	Pie, de caucho	2
20	0040832	Nut, nyloc 1/4-20	Écrous nyloc	Tuerca, nyloc	8
21	0048736	Nut, nyloc 5/16-18	Écrous nyloc	Tuerca, nyloc	3
22	Note B	Washer, star external 5/16	Rondelles à dents ext.	Arandela, estrella externa	1
23	0062058	Wheel, 14" dia	Roue	Rueda	2
25	0054725	Mount, engine	Montage, moteur	Montura, motor	3
26	0062074	Assy, base	Assemblage, base	Ensamblaje, base	1
29	0053188	Axle Cap	Chapeau d'essieu	Tapa del eje	2
31	0055294	Alignment Pilot	Alignement Piloter	Alineación Piloto	1
32	0000349	Spacer Nylon .53ID	Entretoises	Epaciador	2
33	0062079	Axle 1/2 dia	Essieu	Eje	1

**Note A:** Coleman Powermate will not provide engines as replacement parts. Engines are covered through the engine manufacturer's warranty. Consult the accompanying engine manual or contact our service department for assistance.

**Note B:** These are standard parts available at your local hardware store.



**WARNING:** To avoid possible personal injury or equipment damage, a registered electrician or an authorized service representative should perform installation and all service. Under no circumstances should an unqualified person attempt to wire into a utility circuit.

**Electrical:** For models approved for the City of Los Angeles (PL's), the ampacity of the phase conductors from the generator terminals to the first over current device shall not be less than 115 percent of the nameplate rating of the generator.

**Remarque A:** Coleman Powermate ne fournit pas de moteurs dans ses pièces détachées. Les moteurs sont couverts par la garantie du fabricant de moteurs. Consulter le manuel du moteur inclus ou contacter notre département de service après-vente pour toute assistance.

**Remarque B:** Ces pièces sont des pièces standard disponibles en quincaillerie.



**DANGER:** Pour éviter toute blessure personnelle ou dommage à l'équipement, l'installation et tout entretien devraient être effectués par un électricien qualifié ou un préposé au service autorisé. En aucun cas, une personne non-qualifiée ne devrait essayer de faire le raccord au circuit principal.

**Électricité:** Pour les modèles approuvés pour la ville de Los Angeles (PL's): La charge limite en ampères des fils de phase allant des bornes du groupe électrogène au premier appareil en surcharge ne doit pas être inférieure à 115% de la puissance nominale indiquée sur la plaque des caractéristiques du groupe électrogène.

**Nota A:** Coleman Powermate no proporcionará los motores como repuestos. Los motores están cubiertos por medio de la garantía del fabricante del motor. Consulte el manual adjunto del motor o comuníquese con nuestro departamento de servicio para recibir ayuda al respecto.

**Nota B:** Estas son piezas estándar disponibles en su ferretería local.



**ADVERTENCIA:** Para evitar posibles lesiones físicas o daños materiales, es necesario que la instalación y todo el servicio sea realizado por un electricista matriculado o representante de servicio autorizado. Bajo ninguna circunstancia debe permitirse que una persona que no está capacitada trate de manipular cables dentro del circuito de servicio eléctrico.

**Eléctricos:** El amperaje de los conductores de fase desde los terminales del generador al primer dispositivo de sobrecorriente no podrá ser menor que 115 por ciento del valor nominal que aparece en la placa de identificación del generador en los modelos aprobados para la ciudad de Los Angeles (PL's).