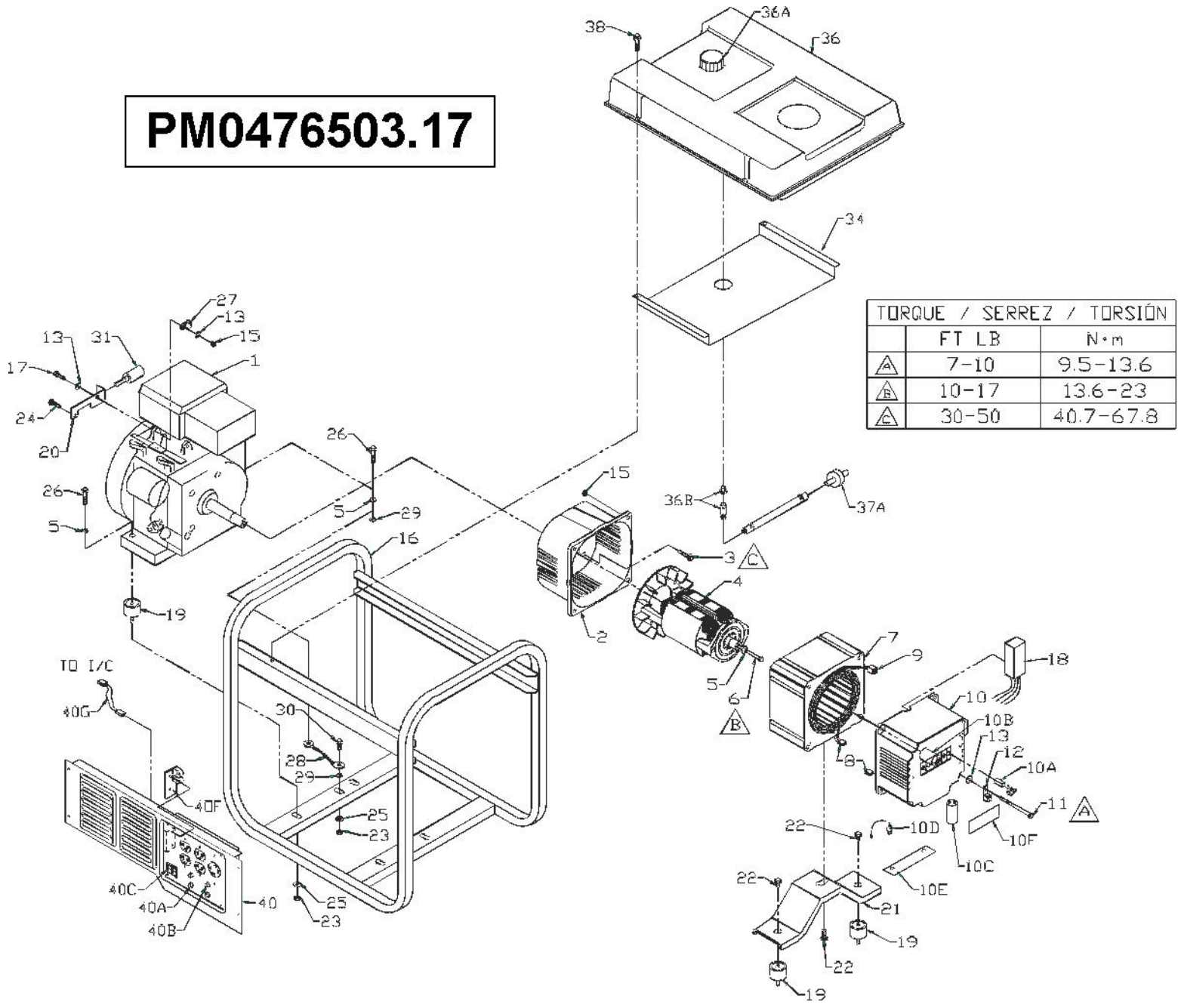


# PM0476503.17



PARTS DRAWING / DES PIÈCES / REPUESTOS

**PARTS LIST / LISTE DES PIÈCES / LISTA DE REPUESTOS**

REF. NO.	PART NO.	DESCRIPTION	DESCRIPTION	DESCRIPTION	
1	Note A	Engine, 13 hp Honda OHV	Moteur	Moteur	1
2	0050236.01	Adapter, engine	Adaptateur pour moteur	Adaptador, motor	1
3	0000919.01	Bolt, wz 3/8-16 x 3/4	Boulon	Perno	4
4	0049623	Rotor, 6.25 KW Stack	Rotor	Rotor	1
5	Note B	Washer, lock 5/16	Contre-écrou 5/16	Arandela, de cierre 5/16	3
6	0055983	Bolt, hex 5/16-24 x 8.50	Boulon	Perno	1
7	0050950	Stator, 6.25 KW, 60 HZ, CSA	Stator	Estator	1
8	0049835	Connector, hsg. set, endbell	Jeu pr logement prise, couvre-enroul.	Conector, conjunto alojamiento, termnador.	1
9	0049200	Connector, hsg. set, panel	Jeu pr logement prise, tableau	Conector, conjunto alojamiento, panel	1
10	005011.02	Endbell Wired AVR	Couvre-enroulement, câblage complet	Jeu pr logement prise, tableau	1
10A	0050439	Brush, E-4R	Balais, E-4R	Escobilla, E-4R	2
10B	0035188	Bearing, needle FTT-1212	Roulement à aiguilles FTT-1212	Cojinete, aguja FTT-1212	1
10C	0034819.01	Capacitor	Capaciteur	Capacitor	1
10D	0034843.01	Diode	Diode	Diodos	2
10E	0038976	Heat Sink	Diode dissipatrice de chaleur	Sumidero térmico diodos	1
10F	0048844	Brush Cover	Couvvre-balais	Cubieta, escobill	1
11	0035170	Bolt, hex hd 1/4-20 x 8	Boulon	Perno,	4
12	0008854	Lug, ground	Oeillet de mise à la terre	Terminal, tierra	1
13	Note B	Washer, flat 1/4	Rondelles plates 1/4	Arandela, plana 1/4	6
15	0040832	Nut, nyloc 1/4-20	Écrous nyloc 1/4-20	Tuerca, nyloc 1/4-20	5
16	0057196	Carrier, assembly, full	Ensemble transport	Transportador, conjunto	1
17	Note B	Bolt HH 1/4 x 20 x 1.25	Boulon	Perno	1
18	0052627	AVR	AVR	AVR	1
19	0051094	Isolator	Sectionneur moteur	Aislador	4
20	0057190	Bracket IDLE Control Sloenoid	Sectionneur	Conjunto de soporte	1
21	0056039	Bracket, stator	Sectionneur stator	Conjunto de soporte	1
22	0049279	Bolt, wz 5\16-18 x 1\2	Boulon	Perno	3
23	0048736	Nut, nyloc 5\16-18	Écrous nyloc 5/16-18	Tuerca, nyloc 5/16-18	5
24	0057253	Screw HWH 1\4 - 20 Type F	Extrémité du panneau	Panel, extremo	1
25	Note B	Washer, flat 5\16	Rondelles plates 5/16	Arandela, plana 5/16	5
26	Note B	Bolt, 5\16-18 x 1 1\2	Boulon	Perno	2
27	0052931	Clamp J 1\2	Collier	Abrazadera	1
28	0049224	Assembly, ground wire	Ens. fil de masse tressé	Conjunto, cable tressado a tierra	1
29	Note B	Washer, star external 5\16	Rondelles à dents 5/16	Arandela, estrella externa 5/16	2
30	Note B	Bolt, hex 5\16-18 x 3\4	Boulon, tête hex 5/16-18 x 3/4	Perno	1
31	0057307	Solenoid			1
34	0051537.01	Heat Sheild	Écran de chaleur	Pantalla para el calor	1
36	Note C	Fuel tank assembly	Assemb. complet du réservoir	Conjunto tanque	1
36A	0055340	Cap, fuel	Capuchon, réservoir d'essence	Tapa combustible	1
36B	0049842	Fuel valve with bushing	Robinet de carburant avec bague	Válvula combustible con casquillo	1
37A	0051102	Fuel filter	Filtre à carburant	Filtro combustible	1
38	0058618	Screw, #10 x 1	Vis	Tornillo	4
40	0057197	Panel, wired	Tableau compl. câblé	Panel, abeado completo	1
40A	0049071	Circuit Breaker 20 amp	Disjoncteurs 20 amp	Cortacircuitos 20 amp	2
40B	0048337	Circuit Breaker 35 amp	Disjoncteurs 35 amp	Cortacircuitos 35 amp	2
40C	0056207	Switch, Rocker	Interrupteur	Interruptor	1
40F	0050625.02	Module, idle control	Module de commande du ralenti	Módulo, control en vacío	1
40G	0057308	Assembly, I/C wires	Connecteur de l'assemblage de fils	Conector conjunto alambre	1