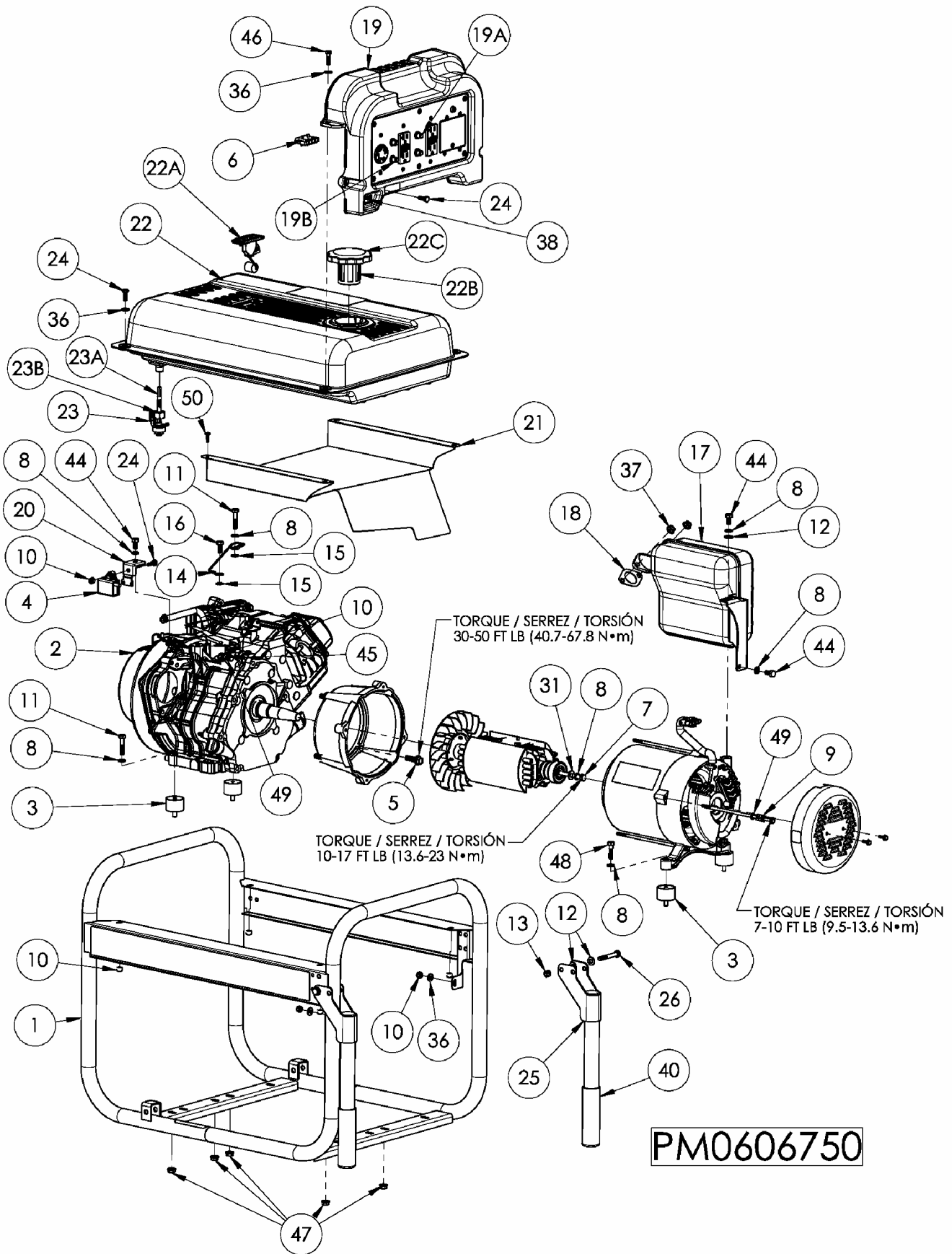


PARTS DRAWING / SCHEMA DES PIÈCES / DIAGRAMA DE PIEZAS



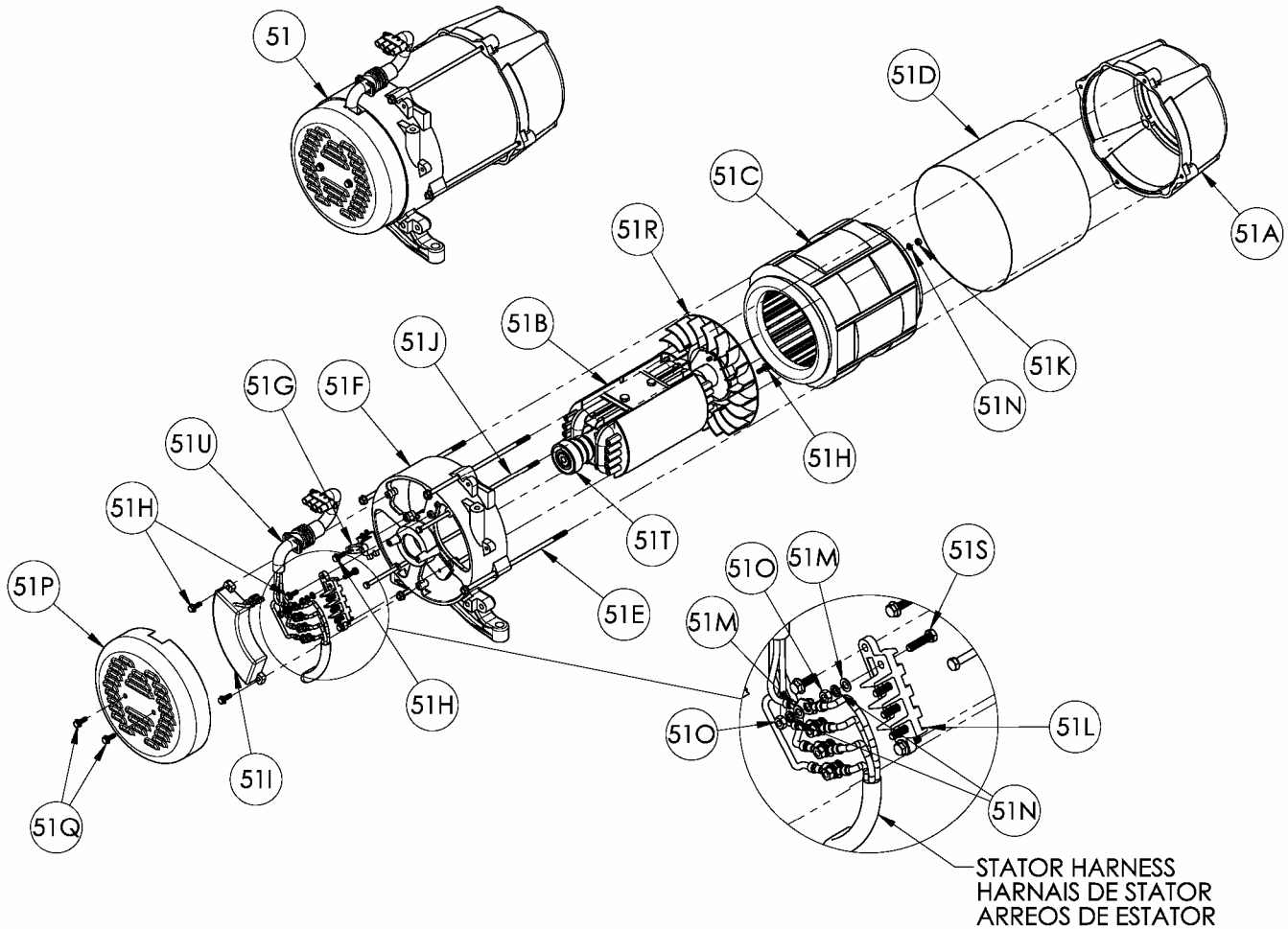
PM0606750

PARTS LIST / LISTE DES PIÈCES / LISTA DE PIEZAS

REF. NO.	PART NO.	DESCRIPTION	DESCRIPTION	DESCRIPCIÓN	QTY
1	0063806	Carrier, assembly	Ensemble transport	Transportador, conjunto	1
2	Note A	Engine 12 hp Yamaha OHV	Moteur	Motor	1
3	0051094	Isolator	Sectionneur	Aislador	4
4	0064107	Module, low oil	Module, bas niveau d'huile	Módulo, nivel bajo de aceite	1
5	0057512	Bolt whz 3/8-18 x 1 1/4	Boulon	Perno	4
6	0062797	Connector, panel	Connecteur, tableau	Conector, panel	1
7	0063935	Bolt, hex 5/16-24 x 9.50	Boulon	Perno	1
8	Note B	Washer, lock 5/16	Contre-écrou 5/16	Arandela, de cierre 5/16	8
9	0008854	Lug, ground	Oeillet de mise à la terre	Terminal, tierra	1
10	0040832	Nut, nyloc 1/4-20	Écrous nyloc 1/4-20	Tuerca, nyloc 1/4-20	8
11	Note B	Bolt, 5/16-18 x 1 1/2	Boulon	Perno	2
12	Note B	Washer, flat 5/16	Rondelle plates 5/16	Arandela, plana 5/16	5
13	0048736	Nut, nyloc 5/16-18	Écrous nyloc 5/16-18	Tuerca, nyloc 5/16-18	2
14	0049224	Assembly, ground wire	Ensemble fil de masse tressé a tierra	Conjunto, cable trenzado	1
15	Note B	Washer, star external 5/16	Rondelle à dents externa 5/16	Arandela, estrella	2
16	Note B	Bolt, hex 5/16-18 x 3/4	Boulon, tête hex 5/16-18 x 3/4	Perno	1
17	0063822	Muffler	Silencieux	Silenciador	1
18	0063701	Gasket	Joint	Empaquetadura	1
19	0063811	Panel, wired	Tableau complet câblé	Panel, cabeado completo	1
19A	0049071	Circuit Breaker 20 amp	Disjoncteurs 20 amp	Cortacircuitos 20 amp	2
19B	0049382	Circuit Breaker 30 amp	Disjoncteurs 30 amp	Cortacircuitos 30 amp	2
20	0063830	Bracket, low oil	Support, bas niveau d'huile	Soporte, nivel bajo de aceite	1
21	0064084	Shield, heat	Écran de chaleur	Pantalla para el calor	1
22	Note C	Fuel tank assembly	Ensemble complet du réservoir	Conjunto tanque	1
22A	0061817	Fuel Gauge/Screws	Combustible Indicateur/Tornillos	Essence Écartement/Visser	1
22B	0061942	Strainer Basket	Passoire Panier	Colador Canasta	1
22C	0061816	Fuel Cap	Capuchon	Tapa de combustible	1
23	0061811	Fuel Shut Off	Fermeture d'essence	Apagado combustible	1
23A	0061876	Filter, fuel valve and washer	Filtre et rondelles	Filtro y arandela	1
23B	0061875	Nut, fuel valve	Écrous	Tuerca	1
24	Note B	Bolt, 1/4-20 x 3/4	Boulon	Perno	5
25	0064178	Handle	Poignée	Manija	2
26	Note B	Bolt, 5/16-18 x 2 1/4	Boulon	Perno	2
27	Note B	Washer, flat 3/8	Rondelle plates 3/8	Arandela, plana 3/8	2
28	0057704	Wheel	Roue	Rueda	2
29	0055894	Rubber Foot	Pied	Pie	2
30	0062174	Lanyard	Lanyard	Acollador	2
31	0058933	Washer, flat 1/4 W	Rondelle plates 1/4 large	Arandela, plana 1/4 lejos	1
32	Note B	Bolt, 3/8-16 x 4.25	Boulon	Perno	2
33	0057578	Nut, nyloc 3/8-16	Écrous nyloc 3/8-16	Tuerca, nyloc 3/8-16	2
34	0062502	Pin, release	Épingle de relâchement	Alfileres de la liberación	2
35	0058955	Cap, plastic	Capuchon	Tapa	2
36	Note B	Washer, flat 1/4	Rondelle plates 1/4	Arandela, plana 1/4	6
37	0064108	Nut whz 8mm	Écrous	Tuerca	2
38	0050298	Switch, Rocker	Interrupteur	Interruptor	1
39	0062433	Wheel spacer	Bague d'espacement	Espaciador de la rueda	2
40	0062495	Grip, handle	Poignée	Empuñadura	2
42	Note B	Bolt, 5/16-18 x 4	Boulon	Perno	2
43	0063212	Bracket, foot	Support de pied	Soporte del pie	1
44	0049268	Bolt, M8 x 16mm	Boulon	Perno	3
45	Note B	Bolt, 1/4-20 x 1 1/4	Boulon	Perno	1
46	Note B	Bolt, 1/4-20 x 1	Boulon	Perno	2
47	0057254	Nut, hex flg 5/16-18	Écrous 5/16-18	Tuerca 5/16-18	7
48	Note B	Bolt, 5/16-18 x 1 1/4	Boulon	Perno	2
49	Note B	Washer, star external 1/4	Rondelle à dents externa 1/4	Arandela, estrella	2
50	0064138	Screw #10 x .75	Vis	Tornillo	2

PARTS LIST / LISTE DES PIÈCES / LISTA DE PIEZAS

Ref No.	Part No.	Description	Description	Descripción	Qty
51	0063821	Generator head, Sumec	Tête de la génératrice, Sumec	Cabezal del generador, Sumec	1
51A	0063300	Adapter, engine	Adaptateur pour moteur	Adaptor, motor	1
51B	0063940	Rotor	Rotor	Rotor	1
51C	0063941	Stator	Stator	Estator	1
51D	0063942	Band, stator cover	Bande	Banda	1
51E	0063943	Bolt, M6 x 195	Boulon	Perno	4
51F	0063229	Support, bearing	Support, roulement	Soporte, Cojinete	1
51G	0063230	Brush module	Brosser le module	Cepille módulo	1
51H	0063231	Screw flg M5 x 16mm	Vis	Tornillo	8
51I	0063948	AVR module	La tension automatique régulatrice	El regulador automático del voltaje	1
51J	0063944	Bolt, M5 x 230	Boulon	Perno	2
51K	0063235	Nut, nyloc M5	Écrous nyloc	Tuerca nyloc	2
51L	0063236	Terminal block	Bloc délimitant	Bloque terminal	1
51M	0063237	Washer M5	Rondelle	Arandela	8
51N	0063238	Washer, lock M5	Contre-écrou	Arandela, de cierre	10
51O	0063239	Nut M5	Écrous	Tuerca	8
51P	0063240	Cover, end	Couvercle	Tapa	1
51Q	0063241	Screw flg M5 x 8mm	Vis	Tornillo	2
51R	0063225	Fan	Ventilateur	Ventilador	1
51S	0063364	Screw M5 x 20mm	Vis	Tornillo	4
51T	0063365	Bearing	Roulement	Cojinete	1
51U	0063932	Stator harness	Harnais de stator	Arreos de estator	1



This insert replaces the generator head parts list in your manual insert, serial # last two digits B1.
 Cette insertion remplace les liste des pièces de tête de génératrice dans votre insertion manuel
 par celles-ci.
 Esta adición reemplaza las lista de piezas de cabezal del generador en su adición manual.

PARTS LIST / LISTE DES PIÈCES / LISTA DE PIEZAS

Ref No.	Part No.	Description	Description	Descripción	Qty
60	0064546	Generator head, Sumec	Tête de la génératrice, Sumec	Cabezal del generador, Sumec	1
60A	0063300	Adapter, engine	Adaptateur pour moteur	Adaptor, motor	1
60B	0064834	Rotor	Rotor	Rotor	1
60C	0064835	Stator	Stator	Estator	1
60D	0064836	Band, stator cover	Bande	Banda	1
60E	0064837	Bolt, M6 x 200	Boulon	Perno	4
60F	0063229	Support, bearing	Support, roulement	Soporte, Cojinete	1
60G	0063230	Brush module	Brosser le module	Cepille módulo	1
60H	0063231	Screw flg M5 x 16mm	Vis	Tornillo	8
60I	0063948	AVR module	La tension automatique régulatrice	El regulador automático del voltaje	1
60J	0064838	Bolt, M5 x 235	Boulon	Perno	2
60K	0063235	Nut, nyloc M5	Écrous nyloc	Tuerca nyloc	2
60L	0063236	Terminal block	Bloc délimitant	Bloque terminal	1
60M	0063237	Washer M5	Rondelle	Arandela	8
60N	0063238	Washer, lock M5	Contre-écrou	Arandela, de cierre	10
60O	0063239	Nut M5	Écrous	Tuerca	8
60P	0063240	Cover, end	Couvercle	Tapa	1
60Q	0063241	Screw flg M5 x 8mm	Vis	Tornillo	2
60R	0063225	Fan	Ventilateur	Ventilador	1
60S	0063364	Screw M5 x 20mm	Vis	Tornillo	4
60T	0063365	Bearing	Roulement	Cojinete	1
60U	0063932	Stator harness	Harnais de stator	Arreos de estator	1

