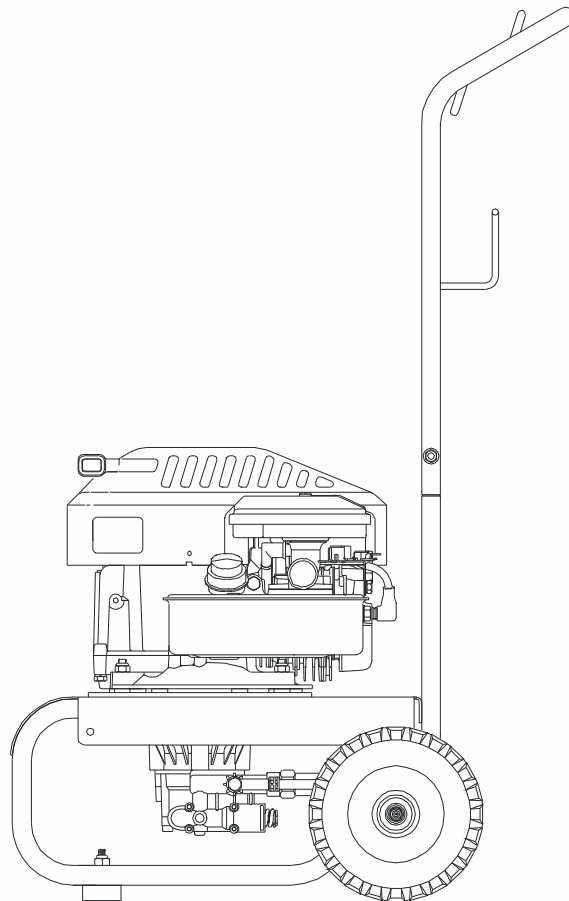


Coleman® Powermate®

PW0881800 INSERT



CAUTION

IMPORTANT - Please make certain that everyone who uses the Coleman® Powermate® Pressure Washer thoroughly reads and understands these instructions prior to operation.



ATTENTION

IMPORTANT - Veiller à ce que toute personne amenée à utiliser cet appareil de Coleman® Powermate® lise soigneusement ces instructions et les comprenne avant de procéder à son utilisation.



PRECAUCIÓN

IMPORTANTE - Favor de asegurarse de que toda persona que use el Lavador de presión Coleman® Powermate® lea y entienda todas las instrucciones antes de la operación.

PARTS LIST / LISTE DES PIÈCES / LISTA DE PIEZAS

REF. NO.	PART NO.	DESCRIPTION	DESCRIPTION	DESCRIPCION	
1	0058700	Faip Pump	Pompe	Bomba	1
2	Note A	Engine	Moteur	Motor	1
3	Note B	Nyloc Nut 5/16-18	Ecrou autofreiné	Tuerca de nyloc	3
4	0061439	Thermal Relief Valve	Soupape de surpression thermique	Válvula de descarga de calor	1
5	0052068	Key SQ 3/16 x .88	Touche	Tecla	1
6	0055221	Carrier	Ensemble de transport	Transportador, conjunto	1
7	0052336	Rubber Foot	Pied	Pie	2
8	Note B	Bolt 1/4-20 x 1.25	Boulon	Perno	2
9	Note B	Washer Flat 1/4	Rondelle plate	Arandela plana	4
10	Note B	Nyloc Nut 1/4-20	Ecrou autofreiné	Tuerca de nyloc	6
11	Note B	Bolt 5/16-18 X 1.50"	Boulon	Perno	3
12	0058944	Handle	Poignée	Mango	1
13	0058081	Hose 25' x 1/4"	Tuyau	Manguera	1
14	0061351	Gun assembly	Pistolet	Pistola	1
15	0058083	Assy, wand & quick connect	Baguette et branchement rapide	Ensamblado de varilla de pulverización	1
16	0054094	Nozzle	Buse	Boquilla	1
17	0000085	Chemical connector	Connecteur pour les produits chimiques	Conectora de sustancia química	1
18	0000086	Chemical hose	Tuyau pour les produits chimiques	Manguera de sustancia química	1
19	0000087	Chemical filter	Filtre pour les produits chimiques	Filtro de sustancia química	1
20	0052657	Wheel	Roue	Rueda	2
21	0053188	Axle cap	Chapeau d'essieu	Tapa del eje	2
23	Note B	Bolt 1/4-20 x 1.50	Boulon	Perno	2

Note A: Coleman Powermate, Inc. will not provide engines as replacement parts. Engines are covered through the engine manufacturer's warranty. Consult the accompanying engine manual or contact our service department for assistance.

Note B: These are standard parts available at your local hardware store.

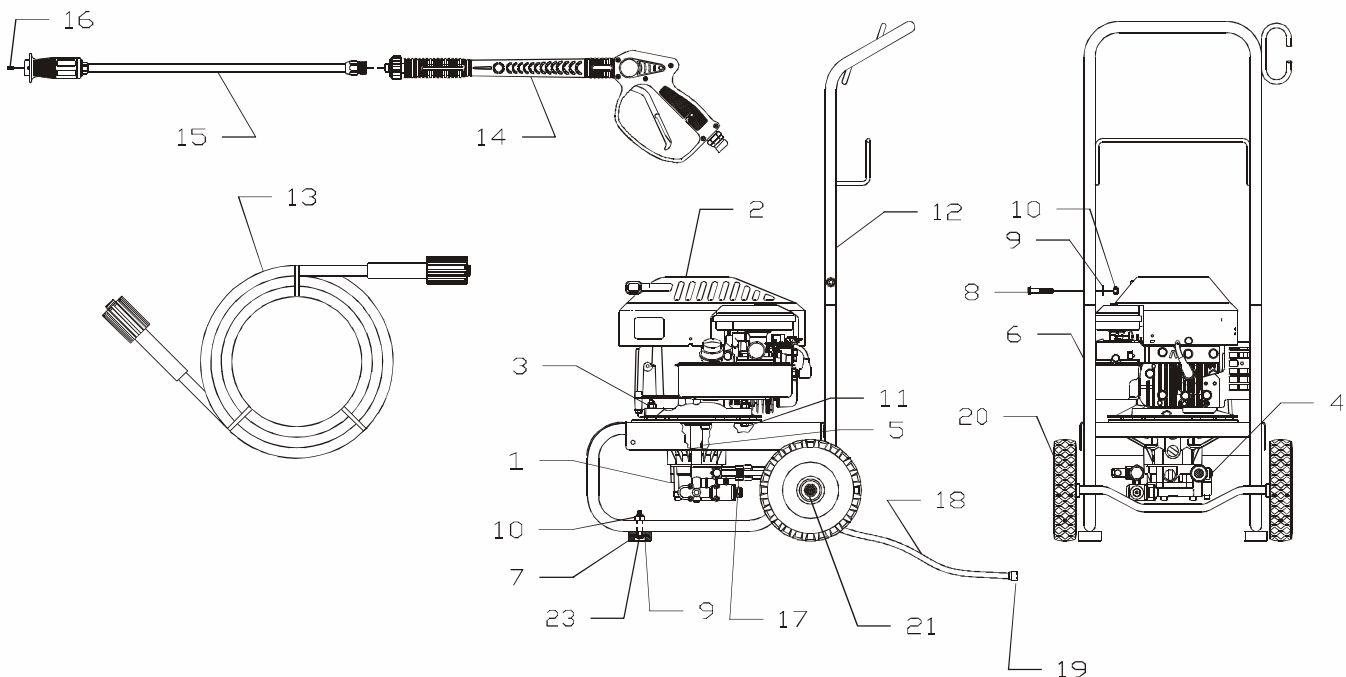
Remarque A: Coleman Powermate, Inc. ne fournit pas de moteurs dans ses pièces de rechange. Le moteur est couvert par la garantie du fabricant. Consulter le manuel du moteur inclus ou contacter notre service après-vente pour toute assistance.

Remarque B: Ces pièces sont des pièces standard disponibles dans les quincailleries.

Nota A: Coleman Powermate, Inc. no proporcionará motores como piezas de repuesto. Los motores están cubiertos por medio de la garantía del fabricante del motor. Consulte el manual adjunto del motor o comuníquese con nuestro departamento de servicio para recibir asistencia al respecto.

Nota B: Estas son piezas estándar disponibles en su ferretería local.

PARTS DRAWING / SCHEMA DES PIÈCES / DIAGRAMA DE PIEZAS



REF. NO.	PART NO.	DESCRIPTION	DESCRIPTION	DESCRIPCION	
11	0058506	Bearing Disc 17400200	Grain de crapaudine	Disco de cojinete	3
12	0058507	Needle Bearing 16900200	Roulement à aiguilles	Cojinete de aguja	2
13	0058508	Wobble Plate 59131801	Plateau oscillant	Placa oscilante	1
14	0058509	Cap 57130600	Chapeau	Tapa	1
15	0058510	Bearing Disc 57133100	Grain de crapaudine	Disco de cojinete	1
16	0058533	O-Ring 15024000	Joint torique	Aro	3
17	0058529	Carter 57137900	Charretier	Cárter	1
18	0058534	O-Ring 15001500	Joint torique	Aro	3
20	0058535	Connection Ring 52069100	Bague de raccordement	Aro de conexión	1
21	0058536	Inlet Extension 57136300	Rallonge d'admission	Extensión de entrada	1
22	0058537	Gasket with Filter 52052100	Ensemble joint et filtre	Empaque con filtro	1
23	0058511	Under Cap 18102500	Couvercle	Cubierta inferior	1
24	0058538	O-Ring 15000100	Joint torique	Aro	3
25	0058539	O-Ring 15064200	Joint torique	Aro	3
26	0058540	Valve Assy 52022500	Ensemble soupape	Ensamble de válvula	6
27	0058541	O-Ring 15060500	Joint torique	Aro	4
28	0058542	Manifold 23732300	Collecteur	Distribuidor	1
29	0058543	O-Ring 15065000	Joint torique	Aro	1
30	0058544	Screw M6 10801900	Vis	Torillo	1
31	0058545	Chemical Spring 50136200	Ressort	Elasticidad química	1
32	0058546	Ball 3/16 17600300	Bille de 6 mm en inox.	Rodamiento de acero inoxidable de 6mm.	1
33	0058943	O-Ring 15001400	Joint torique	Aro	1
34	0058548	Chemical Dosing Body 52036700	Corps de dosage chimique	Cuerpo de dosificación química	1
35	0058549	O-Ring 15000600	Joint torique	Aro	1
36	0058550	Chemical Dosing Screw 50139700	Vis de dosage chimique	Tornillo de dosificación química	1
37	0059028	No Return Valve 50139700	Clapet de non-retour	Válvula retorno	1
38	0058552	Spring 52032801	Ressort	Resorte	1
39	0059029	Injector nozzle 52032500	Injecteur	Boquilla de inyector	1
40	0058554	O-Ring 15062600	Joint torique	Aro	1
41	0058555	O-Ring 15001300	Joint torique	Aro	2
42	0058556	Injection Nipple Hobby 52032601	Mamelon d'injection	Entrerroscas de inyección	1
43	0058512	Under Cap 18104600	Couvercle	Cubierta inferior	1
44	0058513	Screw M5 10203200	Vis	Tornillo	4
45	0058634	By-Pass pin 52234500	Goupille de dérivation	Clavija de paso	1
46	0058558	Valve Seat Plate 52068000	Plaque de siège de soupape	Placa base de la válvula	1
47	0058635	Valve Seat 52052302/A	Siège de soupape	Base de la válvula	1
48	0058560	Back Ring 15100100	Bague antiextrusion	Aro posterior	1
49	0058561	O-Ring 15001100	Joint torique	Aro	1
50	0058636	By-Pass valve plastic body 52036501	Corps de soupape de dérivation en plastique	Cuerpo plástico de la válvula de paso	1
51	0058563	Plug 52038300	Bouchon	Tapón	1
52	0058564	Ball 7mm 17600900	Bille de 7 mm en inox.	Rodamiento de acero inoxidable de 7mm.	1
53	0058565	By-Pass Brass Piston 52235600	Piston de dérivation en plastique	Pistón de paso	1
54	0058638	Back-Ring for O-Ring 15101700	Bague antiextrusion de joint torique	Aro posterior para aro en O	1
55	0058639	Spacer 52235301	Entretoise	Separador	1
56	0058640	Pressure Reg. spring 23731400/B	Ressort de régulateur de pression	Resorte regulador de presión	1
57	0058641	Pressure Reg. screw 52070700	Vis de régulateur de pression	Tornillo regulador de presión	1
58	0058514	Ring 52548000	Bague	Aro	3
59	0058515	Piston 52563600	Piston	Pistón	3
60	0058516	Spring 52045201	Ressort	Resorte	3
61	0058517	Screw 10200400	Vis	Tornillo	3
62	0058570	O-Ring 15065600	Joint torique	Aro	2
63	0058571	Oil Seal 15201600	Joint d'huile	Sello del aceite	3
64	0058572	Brass Bushing 52536000	Douille en laiton	Buje de bronce	3
65	0058573	O-Ring 15001800	Joint torique	Aro	3
66	0058574	Oil Fill Cap 57137400	Bouchon de remplissage d'huile	Cubierta de llenado de aceite	2
67	0058575	High Pressure Seal	Joint haute pression	Sello de alta presión	3
68	0058518	O-Ring 15665300	Joint torique	Aro	3
69	0058519	Valve Seat 52068400	Siège de soupape	Base de válvula	6
70	0058520	Valve Plate Stainless Steel 52068101	Plaque porte-soupape en acier inoxydable	Acero inoxidable de la placa de la válvula	6
71	0058521	Spring Valve 52068300	Soupape à ressort	Válvula de resorte	6
72	0058522	Valve Cage 52068200	Cage de soupape	Caja de la válvula	6
73	0058523	Pump Head 52030202	Tête de pompe	Cabeza de bomba	1
74	0058524	Screw m6 10204100	Vis	Tornillo	4
75	0058576	O-Ring 15000700	Joint torique	Aro	1
76	0058577	Washer 12406500	Rondelles Plates	Arandela, plana	1
77	0058578	O-Ring 15061800	Joint torique	Aro	2
78	0058525	Outlet Extension 57136200	Rallonge de refoulement	Extensión de salida	1
79	0058526	Black Cap 52045100	Couvercle noir	Cubierta negra	1
85	0058652	Pin 13500500	Cheville	Clavija	1
86	0058527	Bearing 16003000	Roulement	Cojinete	1
87	0058653	Screw 10801600	Vis	Tornillo	
88	0058528	O-Ring 15000300	Joint torique	Aro	1
89	0000085	Chemical injector	Chimique injection	Químico del inyector	1
90	0000086	Detergent Hose	Flexible à détergent	Manguera de detergente	1
91	0000087	Filter	Filtre	Filtro	1

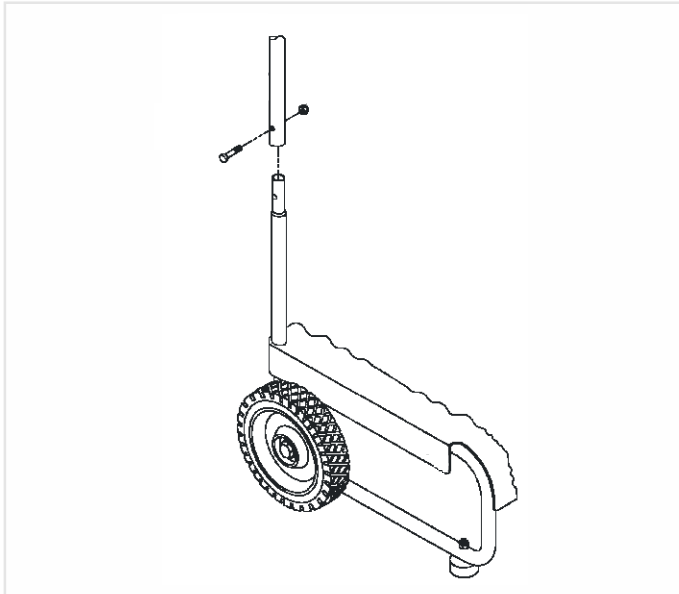
START-UP PROCEDURE

PRE-START PREPARATION

Before starting the pressure washer, check for loose or missing parts and for any damage which may have occurred during shipment.

Handle Installation

Slide handle assembly onto handle supports. Align bolt holes and install 1/4" x 1 1/4" bolts and 1/4" nyloc nuts and tighten securely.



START-UP PROCEDURE

1. Make sure water supply is connected and turned on.
2. Release gun safety if locked.
3. To allow air to escape from the hose, squeeze trigger on the gun until there is a steady stream of water coming from the nozzle.
4. Remove any dirt or foreign matter from the gun outlet and the male connector of the wand.
5. Insert the nozzle wand into the gun wand and tighten the fitting securely.

STARTING THE ENGINE

Primer bulb

1. Check oil and fuel level.
2. Set the engine switch to the "ON" position.
3. Choke/Primer as necessary.
4. Squeeze trigger on pressure washer to release pressure while pulling on the engine starter rope with a fast steady pull. Pressure may otherwise build up making starting the unit difficult.

OPERATING CONNECTIONS

HIGH PRESSURE HOSE

Attach the high pressure hose to the fitting located on the bottom of the base plate. Only Coleman Powermate Pressure Washer high pressure hoses should be used.

WATER CONNECTION

Before connecting the inlet hose to the unit, run water through the garden hose (not supplied) to flush out any foreign matter. The inlet hose will be connected to the fitting located on the bottom of the base plate.

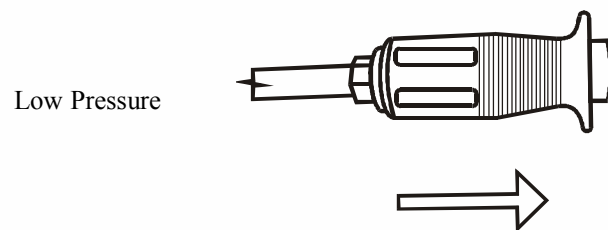
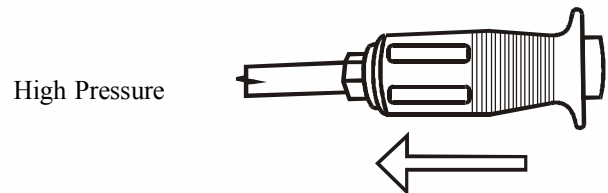
SPECIFICATIONS

RPM	Up to 3600
GPM	2.0 GPM
Maximum Pressure	1800 psi
Oil Capacity	4.5 oz.

HIGH PRESSURE/LOW PRESSURE

The high pressure nozzle position is intended for cleaning. When high pressure is required, grasp collar and slide the collar and nozzle toward the gun.

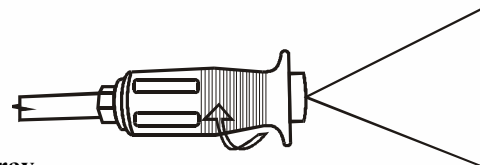
NOTE: Make sure the nozzle cover is pulled to the extreme rear position to lock the nozzle in the high pressure position.



When low pressure is required, grasp and slide the nozzle cover away from the gun.

ADJUSTABLE SPRAY NOZZLE

The adjustable spray nozzle can adjust spray from fan to pencil point in both the high and low pressure positions. The spray is adjusted by turning the nozzle cover.



Fan Spray

To increase angle to a fan spray, turn counterclockwise.



Pin Point Spray

To decrease angle to a pencil point spray, turn clockwise.



CAUTION

CAUTION: The pencil point spray adjustment is very aggressive. We recommend that for most cleaning applications, a twenty degree (20°) spray angle be used to avoid damage to the surface being sprayed.

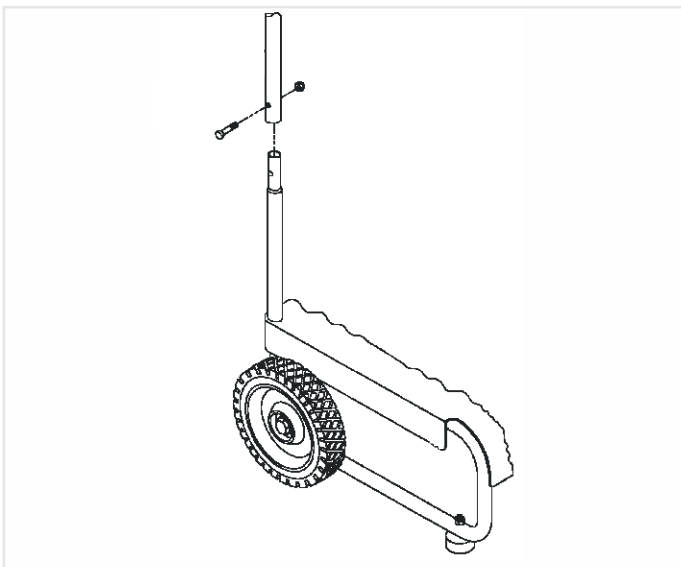
PROCÉDURE DE LANCEMENT

AVANT LA MISE EN MARCHÉ

Avant de mettre en marche le nettoyeur haute pression, vérifiez qu'il n'y a aucune pièce desserrée et manquante et qu'aucun dommage n'a eu lieu lors de l'expédition.

MONTAGE DE LA POIGNEE

Glissez la poignée à monter sur les supports de poignée. Aligner les trous de boulon et installer les boulons de 1/4" x 1 1/4" et les écrous autofreinés de 1/4; puis bien resserrer.



PROCÉDURE DE LANCEMENT

1. Assurez-vous que l'alimentation d'eau soit raccordée et en marche.
2. Dégagez le dispositif de verrouillage du pistolet, au besoin.
3. Pour permettre à l'air de s'échapper du tuyau, appuyez sur la gâchette du pistolet jusqu'à ce qu'il y ait un jet d'eau uniforme s'échappant de l'ajutage.
4. Régler l'étrangleur au besoin.
5. Insérer l'embout de l'ajutage dans le pistolet et serrer fermement le raccord.

POUR METTRE LE MOTEUR EN MARCHÉ:

1. Vérifiez les niveaux d'huile et de carburant.
2. Réglez le démarreur en position "ON".
3. Ajustez le volet de départ si nécessaire.
4. Appuyez sur la gâchette du nettoyeur haute pression pour dégager la pression tout en tirant sur la corde du démarreur d'un coup rapide et égal sinon la pression peut s'accumuler rendant la mise en marche plus difficile.

RACCORDEMENTS

FLEXIBLE HAUTE PRESSION

Fixer les tuyaux haute pression à l'endroit prévu qui se trouve en bas de la plaque de base. N'utiliser que des tuyaux haute pression pour nettoyeur haute pression Coleman Powermate.

RACCORDEMENT SUR L'EAU

Avant de raccorder le tuyau d'arrivée d'eau à l'appareil, laissez couler l'eau par le tuyau d'arrosage (non fourni), afin d'éliminer les corps étrangers. Le tuyau d'arrivée d'eau sera fixé à l'endroit prévu qui se trouve en bas de la plaque de base.

SPÉCIFICATIONS

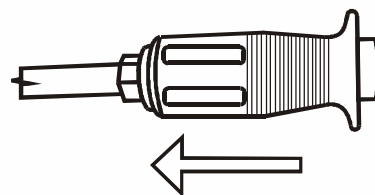
RPM	jusqu'à 3600.
GPM	2.0
Tension maximale	1800 psi
Capacité du réservoir d'huile	4.5 oz.

HAUTE PRESSION/BASSE PRESSION

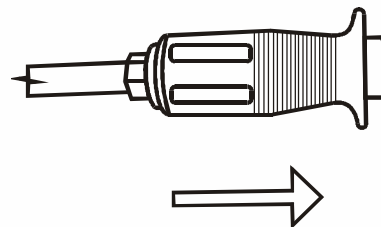
La position haute de la buse à pression est prévue pour le nettoyage. Lorsque vous avez besoin de haute pression, agrippez le collier et glissez-le avec la buse vers le pistolet.

REMARQUE: Assurez-vous que le collier est à la dernière position vers l'arrière pour verrouiller la buse en position de haute pression.

Haute Pression



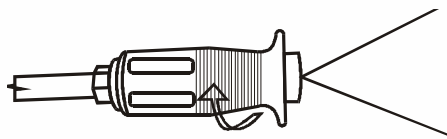
Basse Pression



Pour obtenir une basse pression, agrippez et glissez le couvercle de la buse en l'éloignant du pistolet.

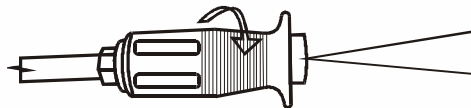
JET REGLABLE

La buse de pulvérisation réglable peut ajuster le jet allant de l'éventail à la pointe de crayon aux positions de haute et de basse pression. Le jet s'ajuste en tournant la buse.



Jet en Eventail

Pour obtenir un jet éventail, diminuez l'angle en tournant vers la gauche.



Jet En Pointe de Crayon

Pour obtenir un jet en pointe de crayon, diminuez l'angle en tournant vers la droite.



ATTENTION

L'ajustement du jet en pointe de crayon est très violent. Nous recommandons pour la plupart des applications de nettoyage d'utiliser un angle de jet de vingt degrés (20°) pour éviter d'endommager la surface pulvérisée.

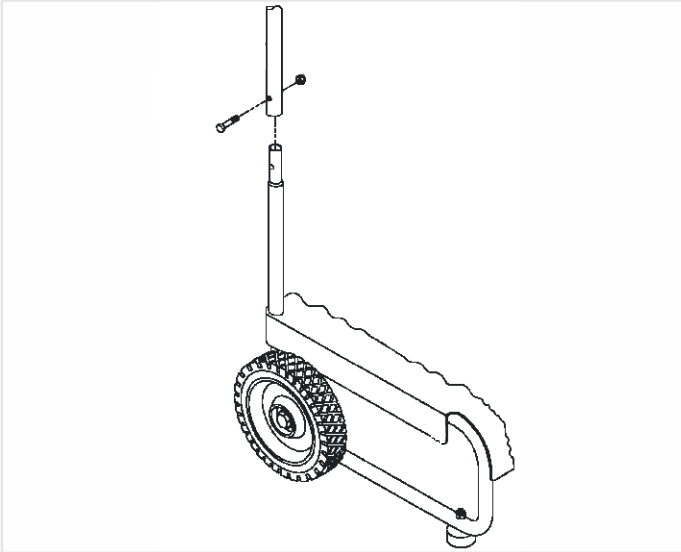
PROCEDIMIENTO DE ARRANQUE

PREPARACIÓN INICIAL

Antes de poner en marcha el lavador a presión, verifique que no haya piezas sueltas o flojas y que no se hayan producido daños durante el envío.

INSTALACION DE LA MANIJA

Deslice la manija de montaje en los apoyos. Alinee los agujeros de los pernos e instale las arandelas planas de los pernos de 1/4" x 1 1/4" pulgada y tuercas de nyloc de 1/4 de pulgada y apretar con firmeza.



PROCEDIMIENTO DE ARRANQUE

1. Cerciórese de que el suministro de agua esté conectado y abierto.
2. Suelte la traba de seguridad de la pistola, si está puesta.
3. Para permitir el escape de aire de la manguera, apriete el gatillo de la pistola hasta que haya un chorro estable saliendo de la boquilla.
4. Quite la suciedad o materias extrañas de la salida de la pistola y del conector macho de la varilla.
5. Inserte la vara de la boquilla en la pistola y apriete el conector hasta que quede seguro.

ENCENDIDO DEL MOTOR

1. Revise el nivel de aceite y combustible.
2. Coloque el interruptor del motor en posición de encendido ("ON").
3. Regule el cebador si hace falta.
4. Oprima el gatillo del lavador para liberar la presión mientras hale la cuerda del arrancador del motor con un tirón rápido y parejo. De lo contrario podría acumularse demasiada presión y dificultaría el encendido de la unidad.

CONEXION PARA LA OPERACION

MANGUERA DE ALTA PRESIÓN

Ajuste la manguera de alta presión al accesorio localizado en el fondo del plato base. Solamente deben utilizarse mangueras de alta presión Coleman Powermate para el lavador a presión.

CONEXIÓN DEL AGUA

Antes de conectar la manguera de entrada a la unidad, haga pasar agua por una manguera de jardín (no incluida) para que pueda salir cualquier sustancia o material extraño. La manguera de entrada se conectará al dispositivo localizado en el fondo del plato base.

ESPECIFICACIONES

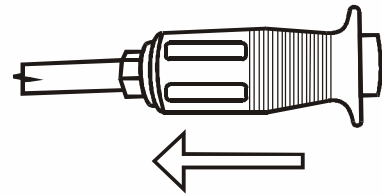
RPM hasta 3600
Galones por minuto 2.0 GPM
Presión máxima (libras por pulgada cuadrada) 1800 psi
Capacidad de aceite 4.5 oz.

ALTA PRESIÓN/BAJA PRESIÓN

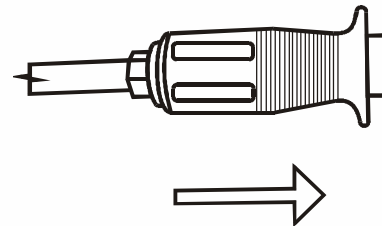
La posición de la boquilla de alta presión sirve para limpiar. Cuando necesite alta presión, tome la virola y deslícela junto con la boquilla hacia la pistola.

NOTA: Controle que la virola haya sido corrida hacia el extremo de atrás de manera que trabe la boquilla en la posición de alta presión.

Alta Presión



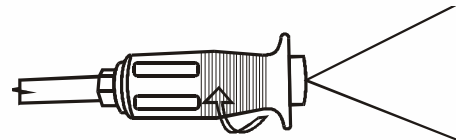
Baja Presión



Cuando necesite baja presión, tome y haga deslizar la cubierta de la boquilla en sentido contrario a la pistola.

BOQUILLA AJUSTABLE DE ROCIAR

La boquilla puede regular la pulverización desde el punto de abanico hasta el de punta de lápiz en las dos posiciones de alta y baja presión. La pulverización se ajusta haciendo girar la cubierta de la boquilla.



Pulverización En Punto Abanico

Para aumentar el ángulo de pulverización en punto abanico, haga girar la boquilla en sentido contrario al de un reloj.



Pulverización En Punto Alfiler

Para reducir el ángulo de pulverización a punta de lápiz, haga girar la boquilla en el sentido de un reloj.



PRECAUCIÓN: El ajuste de forma de punta de lápiz es muy fuerte. Recomendamos que para la mayoría de tipos de limpieza se use un ángulo de rociadura de veinte grados (20°) para evitar daños en la superficie rociada.




**4970 Airport Road
P. O. Box 6001
Kearney, NE 68848
1-800-445-1805
1-308-237-2181
Fax 1-308-234-4187**

© 2003 Coleman Powermate, Inc. All rights reserved.

Coleman® and  are registered trademarks of The Coleman Company, Inc. used under license.


Powermate® is a registered trademark of Coleman Powermate, Inc.

© 2003 Coleman Powermate, Inc. Tous droits réservés.

Coleman® et  sont des marques déposées de The Coleman Company, Inc. utilisées sous licence.

Powermate® est une marque déposée de Coleman Powermate, Inc.

© 2003 Coleman Powermate, Inc. Reservados todos los derechos.

Coleman® y  son marcas comerciales registradas de The Coleman Company, Inc. utilizadas bajo licencia.

Powermate® es una marca comercial registrada de Coleman Powermate, Inc.